

აგს „აფრიხას“-ს სარეაქონსტრუქციო სამუშაოები

დირექტორი-მთავარი არქიტექტორი:

ვიხაილ გიორგოზიანი



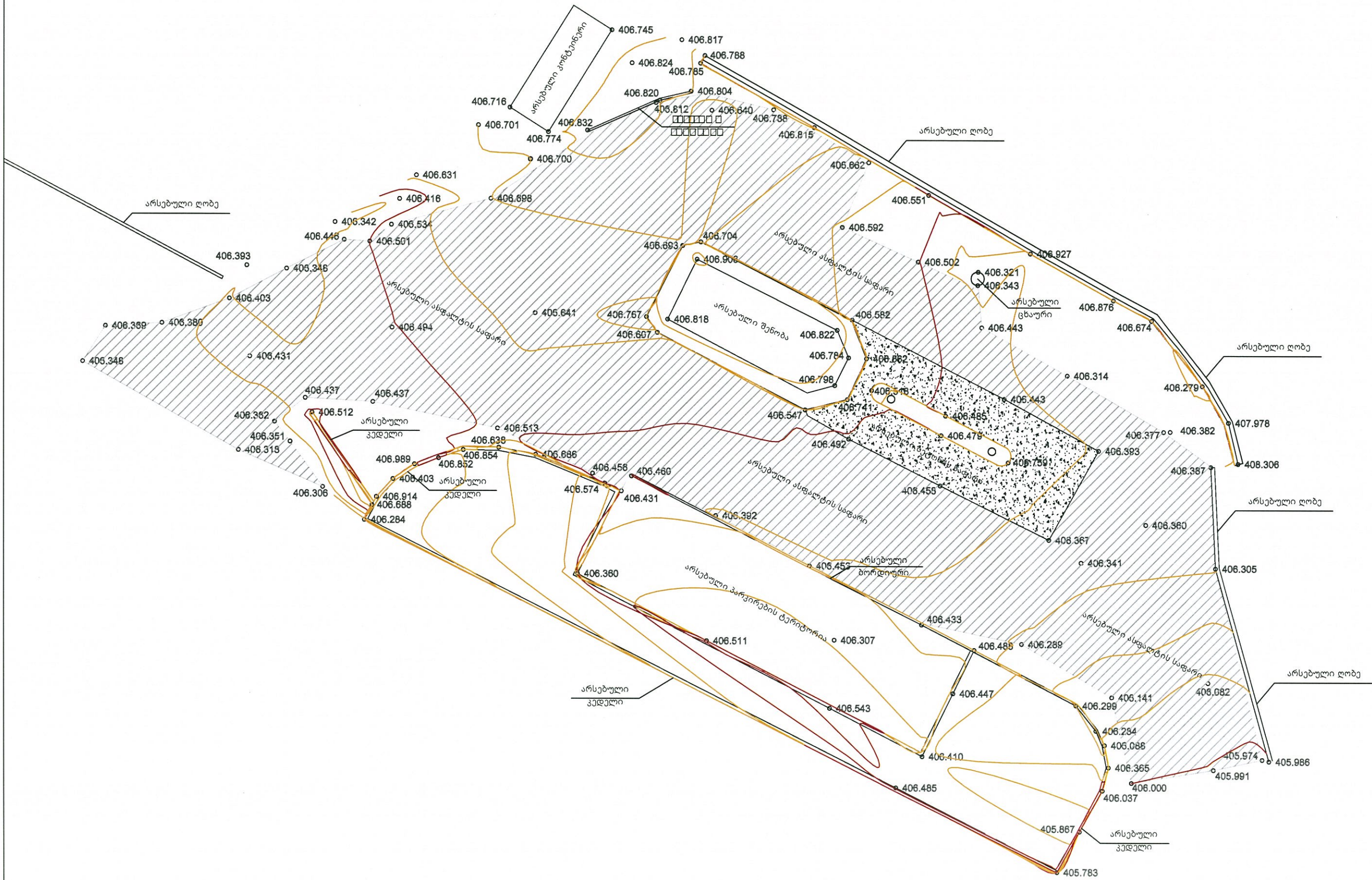
თბილისი 2020

1	სატიტულო ფურცელი
2	სარეკონსტრუქციო ნახაზების ჩამონათვალი
3	ტოპოგრაფიული გეგმა
4	ამონაწერი საჯარო რეესტრიდან
5	საკადასტრო გეგმა
6	განმარტებითი ბარათი
7	ორთო ფოტო
8	არსებული გენგეგმა
9	საპროექტო გენგეგმა
10	სადემონტაჟო-სარეკონსტრუქციო სამუშაოების გეგმა
11	არსებული გეგმა
12	საპროექტო გეგმა
13	ფარდულის გადახურვის გეგმა
14	სახურავის გეგმა
15	სანიაღვრე გეგმა
16	იატაკის ტიპები
17	არსებული ჭრილები
18	საპროექტო ჭრილები
19	საპროექტო ფასადი 1-4 და ბ-ა
20	საპროექტო ფასადი 4-1 და ა-ბ
21	კარ-ფანჯრის სპეციფიკაცია
22	ბანერებისთვის რკინის კონსტრუქციის ღობის მოწყობის გეგმა
23	მონტაჟი
24	მონტაჟი
25	მასალათა უწყისი

აგს „აფრიკა“-ს სარეკონსტრუქციო სამუშაოები

1. არსებული ფარდულის გადიდება, 1.5 მეტრით ორივე მხარეს, ასევე ფარდულის ამალღება 30 სმ.
2. არსებული კუნძულის გაფართოვება 1.2 მეტრამდე, ლითონის ფურცლის შემოკვრა და მეტლახის აღდგენა,
3. არსებული შენობის გარშემო ბორდიურის დაპატარავება 40 სმ -ით.
4. არსებული შენობის წინა ფასადის დაოთხკუთხედება (ფასადის კედლების აშენება და გალესვა).
5. ასფლატ-ბეტონის საფარის მოწყობა პროექტის მიხედვით.
6. არსებული შენობის ფასადის დამუშავება და ლეზვა, მაღალი პლინტუსის მიკვრა 30 სმ სიმაღლეზე.
7. არსებულ შენობაში შესასვლელი ახალი ლითონის კარის მონტაჟი, წინა ფასადზე შავი ალუმინის ვიტრაჟის მოწყობა და ფანჯარაზე ლითონის გისოსის მოწყობა.
8. აგს ზე მდებარი ჯიხურის დემონტაჟი და ტრანსპორტირება ეკოს ბაზაზე.
9. გენერატორის სადგარის მოწყობა 1X1.5 ზე.
10. ქალაქის მხრიდან შემოსასვლელში არსებული მაღალი ბორდიურის დემონტაჟი.
11. ტერიტორიაზე არსებული ბორდიორების აღდგენა/გამოცვლა.
12. მთლიან პერიმეტრზე გარე განათების ბოძების მონტაჟი.
13. ნავთობდამჭერის მოწყობა კომპლექტში.
14. აქტიური მეხამრიდის და დამიწების კონტურების მოწყობა.
15. არსებული ავზების თავზე ლითონის ჭების მოწყობა თავსახურით (პროექტის მიხედვით).
16. სარეკლამო ბანერებიშთვის მილკვადრატის კონსტრუქციების მოწყობა.
17. არსებული ტუალეტეტის სრული რემონტი და გადახურვის მოწყობა.

ტოპოგრაფიული გეგმა



შენიშვნა:	პირობითი აღნიშვნები:	ვარიანტები	დამკვეთი:	IDC REF: 21267-17
				ნახაზის დასახელება: ტოპოგრაფიული გეგმა აგს 'აფრიკა'
			კონსტრუქტორი: 	ნახაზის ნომერი: IDC-LAY-0001-00
			პროექტის დასახელება: სუბი ავტოგასამართი სადგურის პროექტი	ფურცელი: 1/1 ვარიანტი: A01
				მასშტაბი: 1:200 დასახის თარიღი: 17.05.2021 ფურცლის ზომა: A3
				დასახ: შუამიწვა გ. ბედენაშვილი და. ქვამშვიდი ო. სუციბერიძე
A01	15.05.21	გაცემული განსახილველად	გპ	ლქ
ვარ.	თარიღი	აღწერა	დასახ	შუამ.
			დაამტ.	დამკვე.





ამონაწერი საჯარო რეესტრიდან

განცხადების რეგისტრაცია
N 892018402122 - 11/05/2018 20:24:47

მომზადების თარიღი
13/05/2018 14:55:44

საკუთრების განყოფილება

მონა თბილისი	სექტორი სამგორი	კვარტალი 33	ნაკვეთი 012/031	ნაკვეთის საკუთრების ტიპი: საკუთრება ნაკვეთის დანიშნულება: არასასოფლო სამეურნეო დაზუსტებული ფართობი: 4107.00 კვ.მ. ნაკვეთის წინა ნომერი: 01.19.33.012.029 ; შენიშვნა-ნაგებობის ჩამონათვალი: N1, N2
მისამართი: ქალაქი თბილისი, ქუჩა ქინძმარაული, N 32				

მესაკუთრის განყოფილება

განცხადების რეგისტრაცია : ნომერი 882011490469 , თარიღი 06/10/2011 15:39:37
უფლების რეგისტრაცია: თარიღი 06/10/2011

უფლების დამადასტურებელი დოკუმენტი:

- ნასყიდობის ხელშეკრულება N3/10.2011 N111084031 , დამოწმების თარიღი: 05/10/2011 , ნოგარიუსი ხ. შერგელაშვილი

მესაკუთრები:

შპს "სან პეტროლიუმ ჯორჯია", ID ნომერი: 404391136

მესაკუთრე:

შპს "სან პეტროლიუმ ჯორჯია"

აღწერა:

იპოთეკა

განცხადების
რეგისტრაცია
ნომერი
892012132755
თარიღი 04/12/2012
13:49:13

იპოთეკარი სააქციო საზოგადოება "თიბისი ბანკი";
მესაკუთრე: შპს სან პეტროლიუმ ჯორჯია 404391136;

საგანი: მიწის ნაკვეთის დაზუსტებული ფართობი: 4107.00 კვ.მ. და მასზე არსებული შენობა-ნაგებობები ;

იპოთეკის ხელშეკრულება N123123114321, რეგისტრის ნომერი N121241550, დამოწმების თარიღი 16/11/2012, ნოტარიუსი მ. გვაზავა

უფლების
რეგისტრაცია: თარიღი
17/12/2012

განცხადების
რეგისტრაცია
ნომერი
882013122051
თარიღი 22/03/2013
11:40:03

იპოთეკარი სააქციო საზოგადოება "თიბისი ბანკი";
მესაკუთრე: შპს "სან პეტროლიუმ ჯორჯია" 404391136;

საგანი: მიწის ნაკვეთის დაზუსტებული ფართობი: 4107.00 კვ.მ. და მასზე არსებული შენობა-ნაგებობები ;

იპოთეკის ხელშეკრულება N1074229-2/1, რეგისტრის ნომერი N130261552, დამოწმების თარიღი 19/03/2013, ნოტარიუსი მ. გვაზავა,

უფლების
რეგისტრაცია: თარიღი
28/03/2013

საგადასახადო გირაუნობა:

რეგისტრირებული არ არის

ვალდებულება

ყალბა/აკრძალვა:

რეგისტრირებული არ არის

მოვალეთა რეესტრი:

რეგისტრირებული არ არის

"ფიზიკური პირის მიერ 2 წლამდე ვადით საკუთრებაში არსებული მატერიალური აქტივის რეალიზაციისას, აგრეთვე საგადასახადო წლის განმავლობაში 1000 ლარის ან მეტი ღირებულების ქონების საჩუქრად მიღებისას საშემოსავლო გადასახადი გადახდას ექვემდებარება საანგარიშო წლის მომდევნო წლის 1 აპრილამდე, რის შესახებაც აღნიშნული ფიზიკური პირი იმავე ვადაში წარუდგენს დეკლარაციას საგადასახადო ორგანოს. აღნიშნული ვალდებულების შეუსრულებლობა წარმოადგენს საგადასახადო სამართალდარღვევას, რაც იწვევს პასუხისმგებლობას საქართველოს საგადასახადო კოდექსის XVIII თავის მიხედვით."

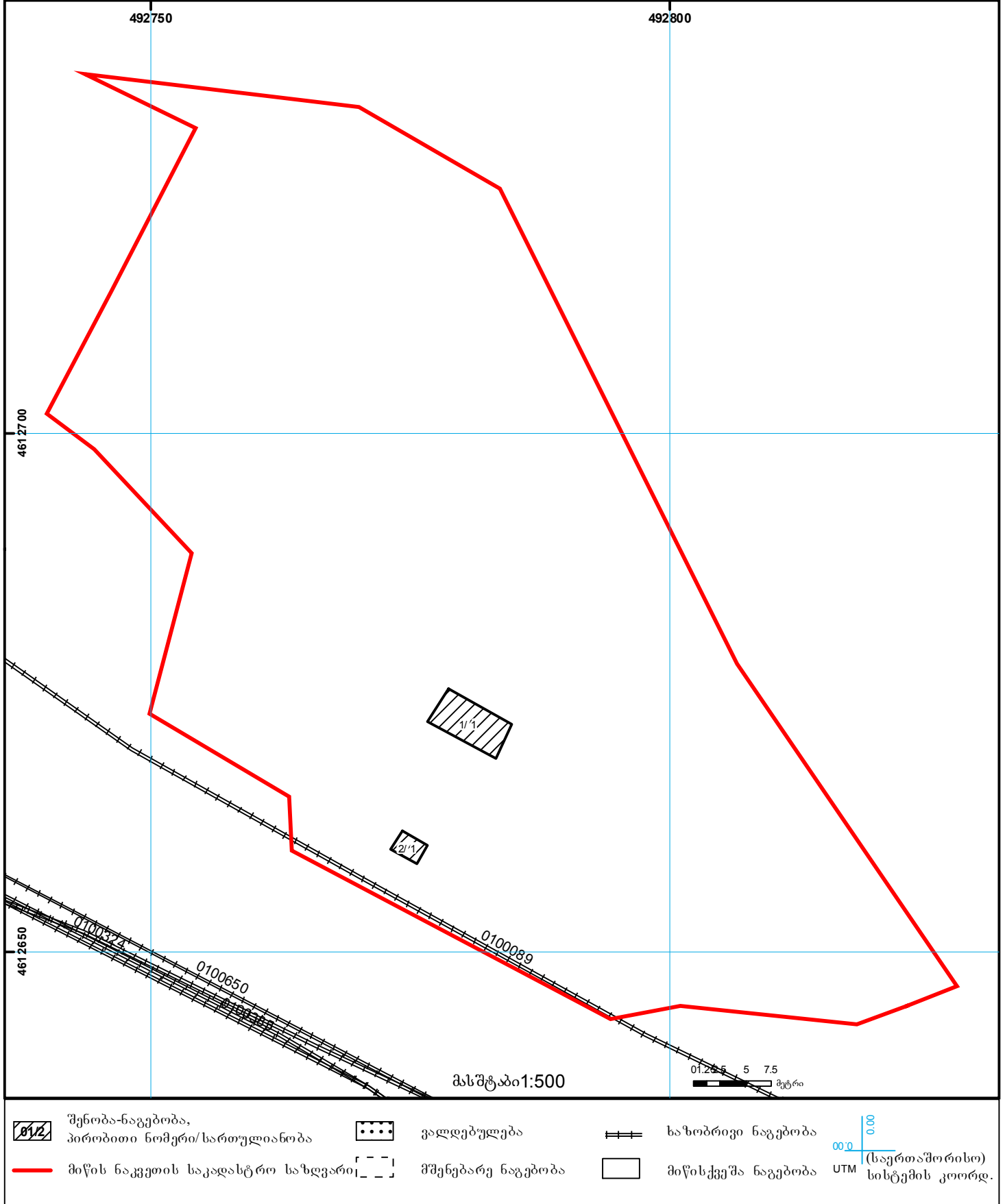
- ლოკუმენტის ნამდვილობის გადამოწმება შესაძლებელია საჯარო რეესტრის ეროვნული სააგენტოს ოფიციალურ ვებ-გვერდზე www.napr.gov.ge;
- ამონაწერის მიღება შესაძლებელია ვებ-გვერდზე www.napr.gov.ge, ნებისმიერ გერმონიულ სარეგისტრაციო სამსახურში, იუსტიციის სახლებსა და სააგენტოს ავტორიზებულ პირებთან;
- ამონაწერში ტექნიკური ხარვეზის აღმოჩენის შემთხვევაში დაგვიკავშირდით: 2 405405 ან პირადად შეაფეთო განაცხადი ვებ-გვერდზე;
- კონსულტაციის მიღება შესაძლებელია იუსტიციის სახლის ცხელ ხაზზე 2 405405;
- საჯარო რეესტრის თანამშრომელთა მხრიდან უკანონო ქმედების შემთხვევაში დაგვიკავშირდით ცხელ ხაზზე: 08 009 009 09
- თქვენთვის საინტერესო ნებისმიერ საკითხთან დაკავშირებით მოგეწერეთ ელ-ფოსტით: info@napr.gov.ge



საკადასტრო გეგმა

საჯარო რეესტრის
ეროვნული სააგენტო

მიწის ნაკვეთის საკადასტრო კოდი: 01.19.33.012.031
განცხადების რეგისტრაციის ნომერი 882011383895
მიწის ნაკვეთის ფართობი: 4107 კვ.მ.
დანიშნულება: არასასოფლო-სამეურნეო
მომზადების თარიღი 12.08.11





განმარტებითი ბარათი

სავროქტო ავტოგასაძვრთი სადგური მდებარეობს ქ.თბილისში ქინძარაულის ქუჩა №32_ში. მიწის სახელმწიფო კოდი: 01.19.33.012.031 მიწის ფართობი 4107 მ². სავროქტო ტერიტორიაზე გათვალისწინებულია არსებული შენობის ფასადის სრული რემონტი. შენობის გარე ელდავის შეღებვა წყალაქუსიური საღებავით, მიეწვრება მალაღი ჰლინბუსი 30 სმ_ზე, არსებული ხარ-ფანჯარა შეიცვლება ახალი ალუმინის ხარ-ფანჯრით ფარი რალ 9005 შესაბამისი, ასევე მოიხსნება არსებული შენობის ბ-ა ფასადი, დართუთხედლება და ხელახლა ამოშენდება. გარშემო არსებული ბორღიური დავაბარავდება 40 სმ_ით. არსებულ შენობაში მოეწყობა ახალი სვლი რეტილი ჰროქტის მიხედვით.

ტერიტორიაზე მოეწყობა ასფალტ-ბეტონის საფარი, ჰერიმებრზე მოეწყობა ბანერებისთვის მიღწვადრების კონსტრუქცია.

მოიხსნება არსებული ავტოგასაძვრთი სადგურის ფარღულის გადახურვა, რაუბარდება რეკონსტრუქცია, ორ მხარეს გაიზრდება 50 - 50 სმ_ით და მოეწყობა ახლიდან. მოხდება განერატორისთვის სადგარის მოწყობა. ტერიტორიაზე არსებულ კონტეინერს რაუბარდება დამონტაჟი და მოხდება გადაბანა ეკოს ბაზაზე.

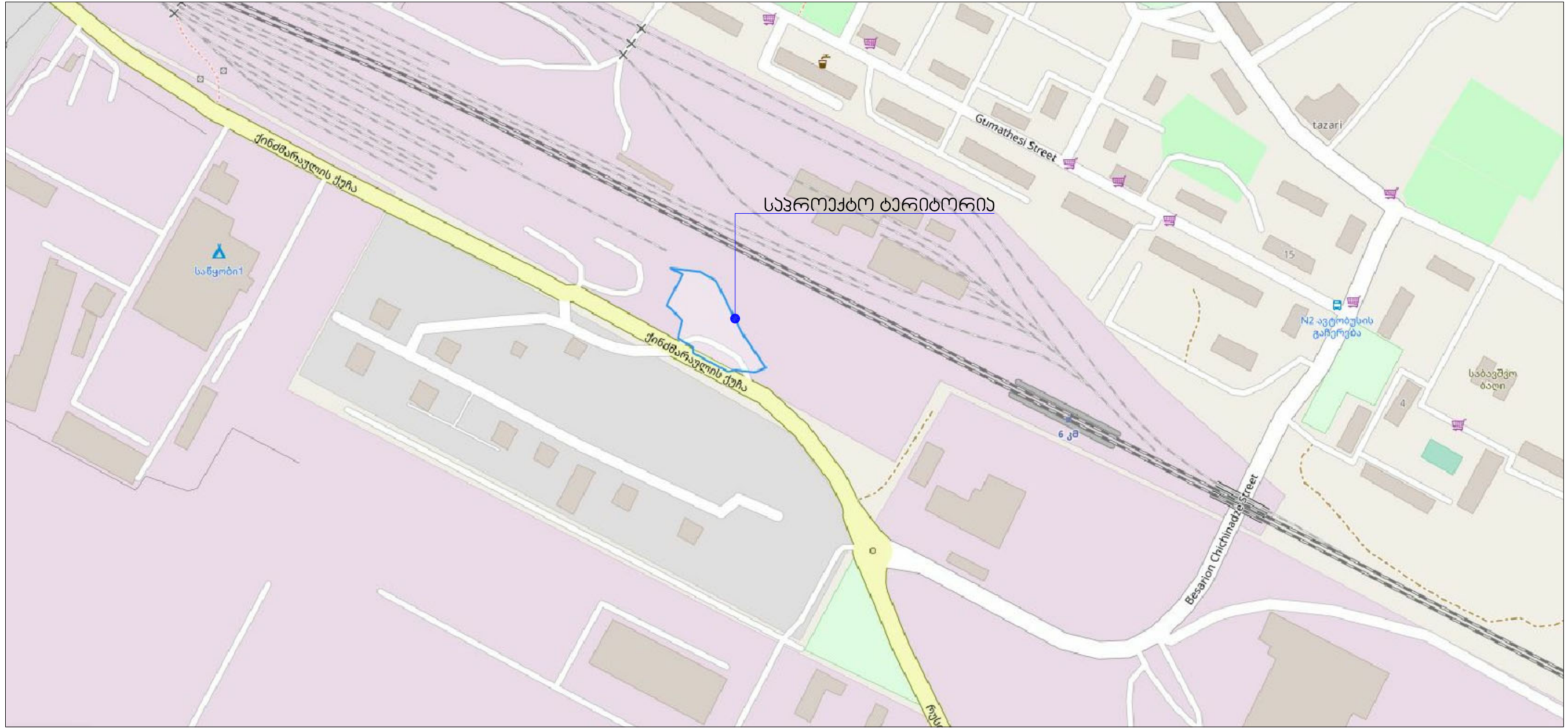
დარჩენილი სარეკონსტრუქციო სამუშაოები დებალურად არის რეგომღგენილი ნებარაციით



შენიშვნა:	პირობითი აღნიშვნები:	ვარიანტები						დამკვეთი:		IDC REF: 21267-17						
								ნახაზის დასახელება:		განმარტებითი ბარათი						
								კონტრაქტორი:	 IDC Ltd. Investigation, Design, Construction	ნახაზის ნომერი:	ფურცელი	ვარიანტი				
								პროექტის დასახელება:			1/21	A01				
								ვარ.	თარიღი	აღწერა	დასახა	შეამ.	დაამტ.	დამკვე.	მასშტაბი	დასახვის თარიღი
													არქიტექტორი	შეამოწმა		
													მკითრგობიანი	მკითრგობიანი		

საპროექტო ტერიტორია



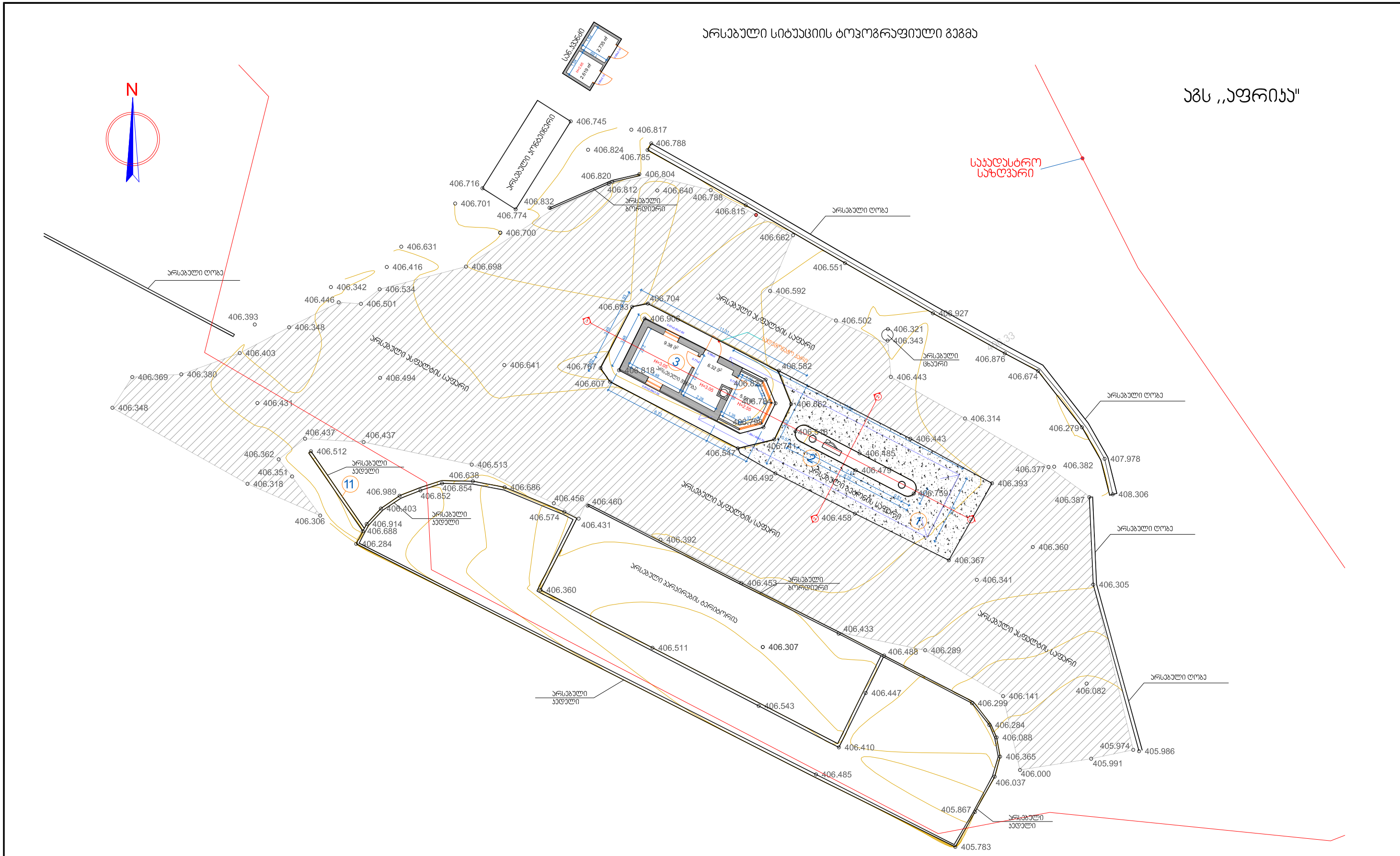
შენიშვნა:	პირობითი აღნიშვნები:	ვარიანტები						დამკვეთი:	IDC REF: 21267-17			
								კონტრაქტორი:	ნახაზის დასახელება: ორთი ფოტო			
									პროექტის დასახელება:	ნახაზის ნომერი:		ფურცელი
								01.19.33.012.031 ქინძარაულის ქუჩა №32 (აფრიკა)		მასშტაბი	დასახევის თარიღი	ფურცლის ზომა:
ვარ.	თარიღი	აღწერა	დასახ.	შეამ.	დაამტ.	დამკვე.	IDC Ltd. Investigation, Design, Construction		არქიტექტორი	შეამოწმა		
							მკვირვებობიანი		მკვირვებობიანი			



შენიშვნა:	პირობითი აღნიშვნები:	ვარიანტები						დამკვეთი:	IDC REF: 21267-17			
									ნახაზის დასახელება: სიტუაციური ფურცლი			
										ნახაზის ნომერი:	ფურცელი	ვარიანტი
								პროექტის დასახელება:		მასშტაბი	დასახელების თარიღი	ფურცლის ზომა:
		ვარ.	თარიღი	აღწერა	დასახ.	შეამ.	დაამტ.	დამკვე.	01.19.33.012.031 ქინძმარაულის ქუჩა №32 (აფრთხი)	არქიტექტორი	შეამოწმა	
										მკვირვლობიანი	მკვირვლობიანი	

არსებული სიბუჯის ტოპოგრაფიული გეგმა

პეკ „აფრიკა“

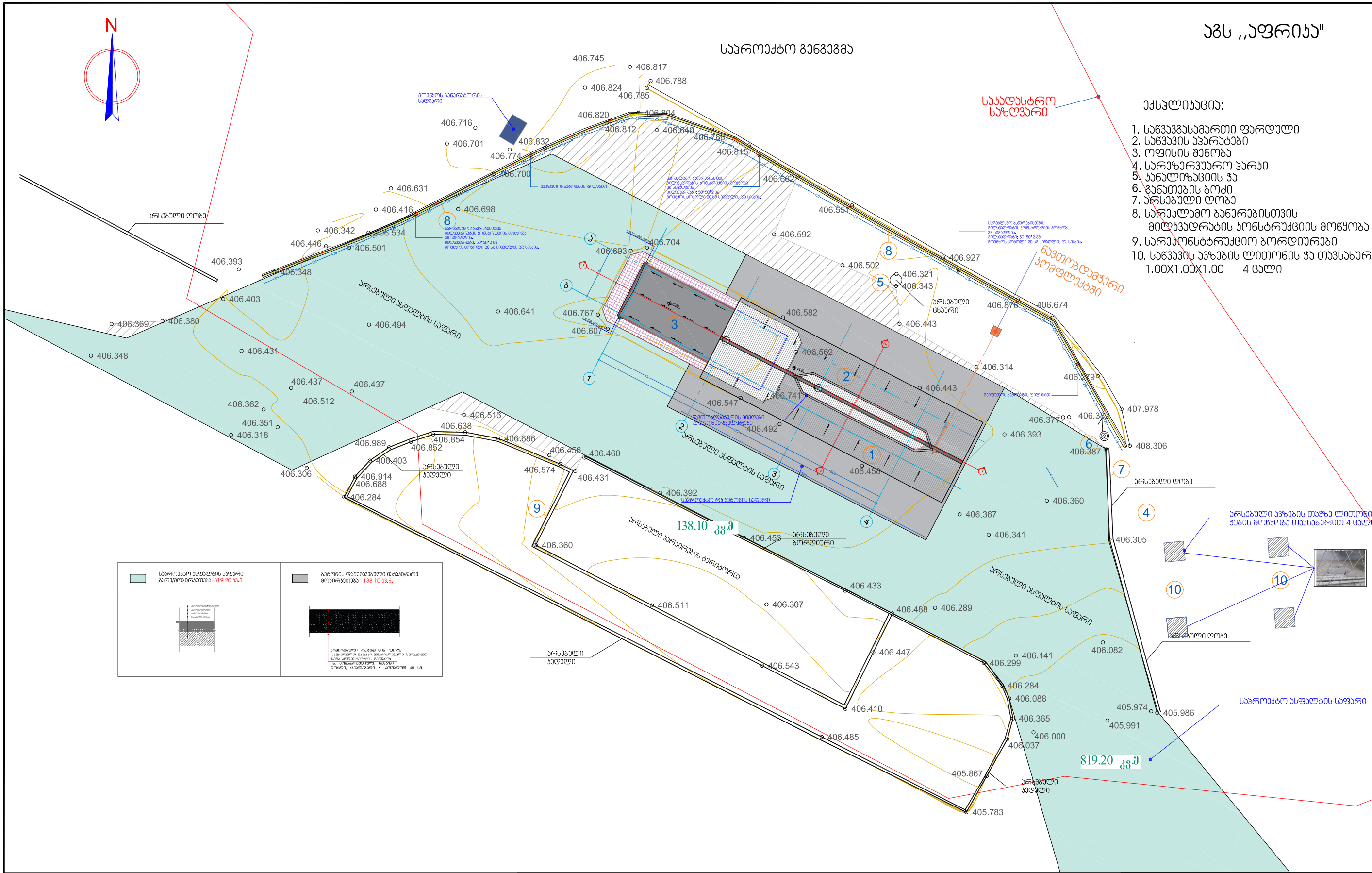
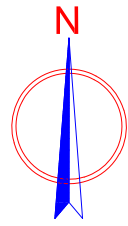


შენიშვნა:	პირობითი აღნიშვნები:	ვარიანტები	დამკვეთი:	IDC REF: 21267-17	
				ნახაზის დასახელება: არსებული ტოპოგრაფიული გეგმა	
			კონტრაქტორი:	ნახაზის ნომერი:	
				ფურცელი	ვარიანტი
			პროექტის დასახელება:	მასშტაბი	დახაზვის თარიღი
				ფურცლის ზომა: A3	
				არქიტექტორი	შემოწმებული
				მკვიდრობიანი	მკვიდრობიანი
ვარ.	თარიღი	აღწერა	დახაზა	შეამ.	დამამტ.



01.19.33.012.031
ქინძარაულის ქუჩა №32
(აფრიკა)

სარეკონსტრუქციო გეგმა



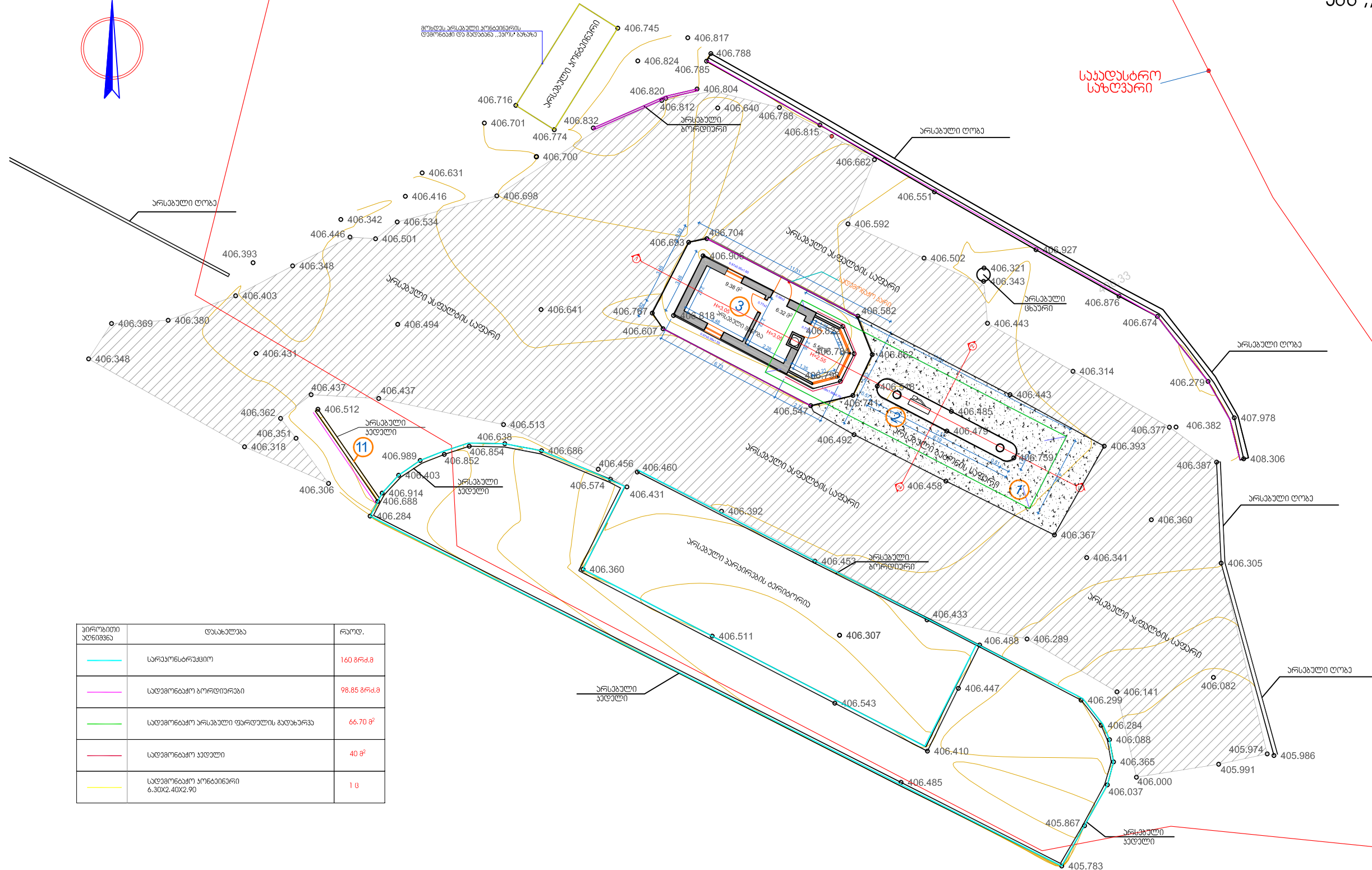
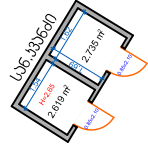
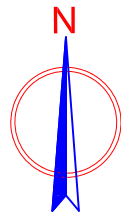
- ქვეყნის სახელი:
- საპროექტო საფარი
 - საპროექტო ავტოსადგომი
 - ოფისის შენობა
 - სარეკონსტრუქციო კარი
 - ხედილობის ზონა
 - განათების ზონა
 - არსებული ლოჯია
 - სარეკონსტრუქციო ბუნებრივი მიწისფარის რეკონსტრუქციის მოწყობა
 - სარეკონსტრუქციო ბუნებრივი მიწისფარის რეკონსტრუქციის მოწყობა
 - სარეკონსტრუქციო ბუნებრივი მიწისფარის რეკონსტრუქციის მოწყობა

<p>სარეკონსტრუქციო საფარი ბუნებრივი მიწისფარი 819,20 კვ.მ</p>	<p>ბუნებრივი მიწისფარის რეკონსტრუქციის მოწყობა - 138,10 კვ.მ</p>

შენიშვნა:	პირობითი აღნიშვნები:	ვარიანტები	დამკვეთი:	IDC REF: 21267-17				
				ნახაზის დასახელება: სარეკონსტრუქციო გეგმა				
			კონტრაქტორი:	ნახაზის ნომერი:				
			პროექტის დასახელება:	ფურცელი				
			01.19.33.012.031 ქინძიბარაულის ქუჩა №32 (აფრიკა)	ვარიანტი				
ვარ.	თარიღი	აღწერა	დახაზა	შეამ.	დაამტ.	დამკვე.	ფურცლის ზომა: A3	
							5/21	A01
							ფურცლის ზომა: A3	

საღმრთაქო - სარეაგირაციო
სამუშაოს გეგმა

ანს „აფრიანა“



პროექტის აღნიშვნა	დასახელება	რაოდ.
	სარეაგირაციო	160 მკმ.მ
	საღმრთაქო გორბორბა	98.85 მკმ.მ
	საღმრთაქო არსებული ფარულის ბაზაზრა	66.70 მ ²
	საღმრთაქო ავტული	40 მ ²
	საღმრთაქო კონბონბარი 6.30x2.40x2.90	1 მ

შენიშვნა:

პრობობი აღნიშვნები:

ვარიანტები						
ვარ.	თარიღი	აღწერა	დაზახა	შეამ.	დაამტ.	დაამკვ.

დამკვეთი:

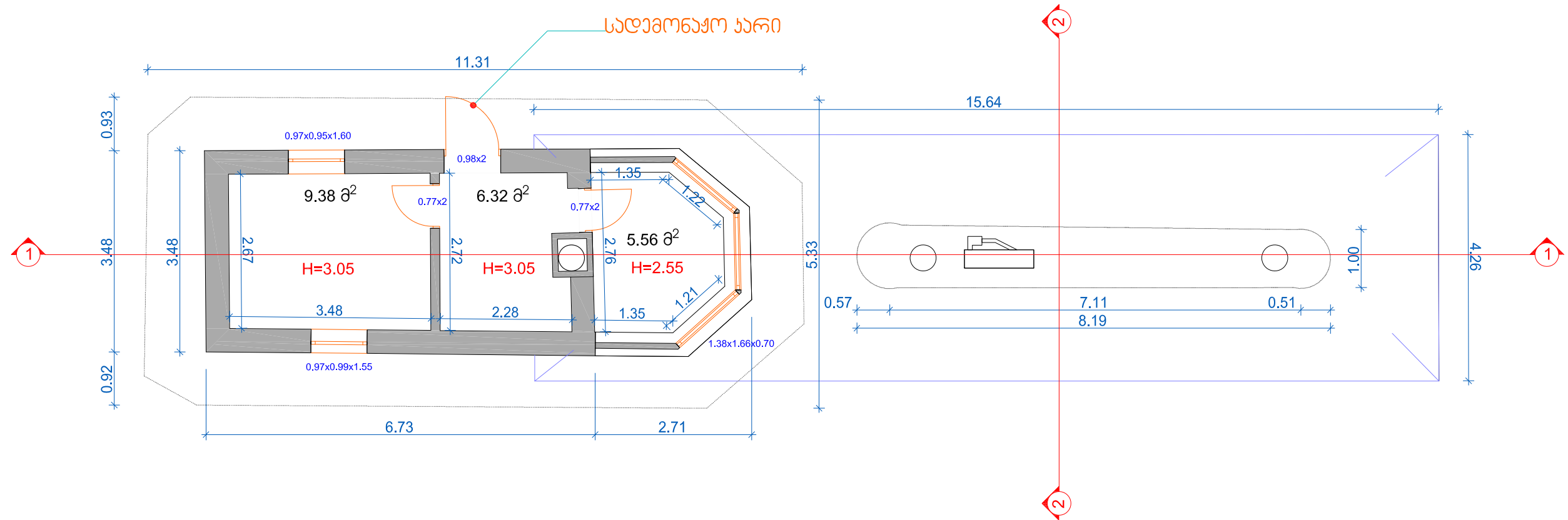
კონტრაქტორი:

პროექტის დასახელება: 01.19.33.012.031
ქინბარაულის ქუჩა №32 (აფრიანა)

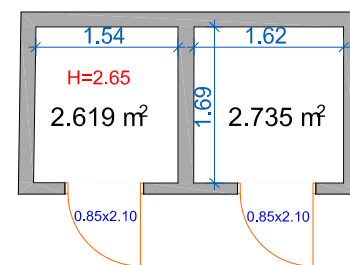
IDC REF: 21267-17			
ნახახის დასახელება: საღმრთაქო-სარეაგირაციო სამუშაოს გეგმა			
ნახახის ნომერი:		ფურცელი	ვარიანტი
		6/21	A01
მასშტაბი	დასახევის თარღი	ფურცლის ზომა: A3	
არქიტექტორი	შეამიწვა		
მკორბობიანი	მკორბობიანი		

ნგს „აფრიკა“-ს
არსებული შენობების გეგმა მ 1:100

ფარულის და ოფისის გეგმა მ 1:100

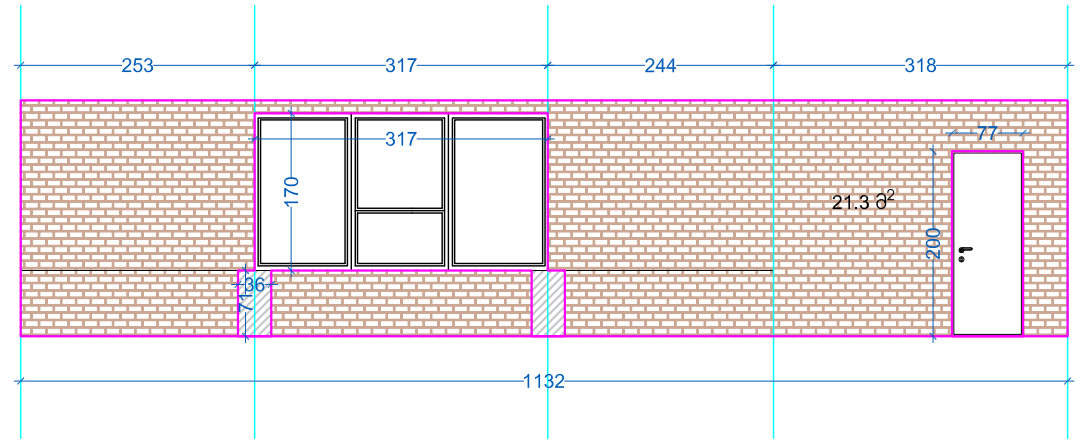


სან. ახანძრის გეგმა მ 1:100



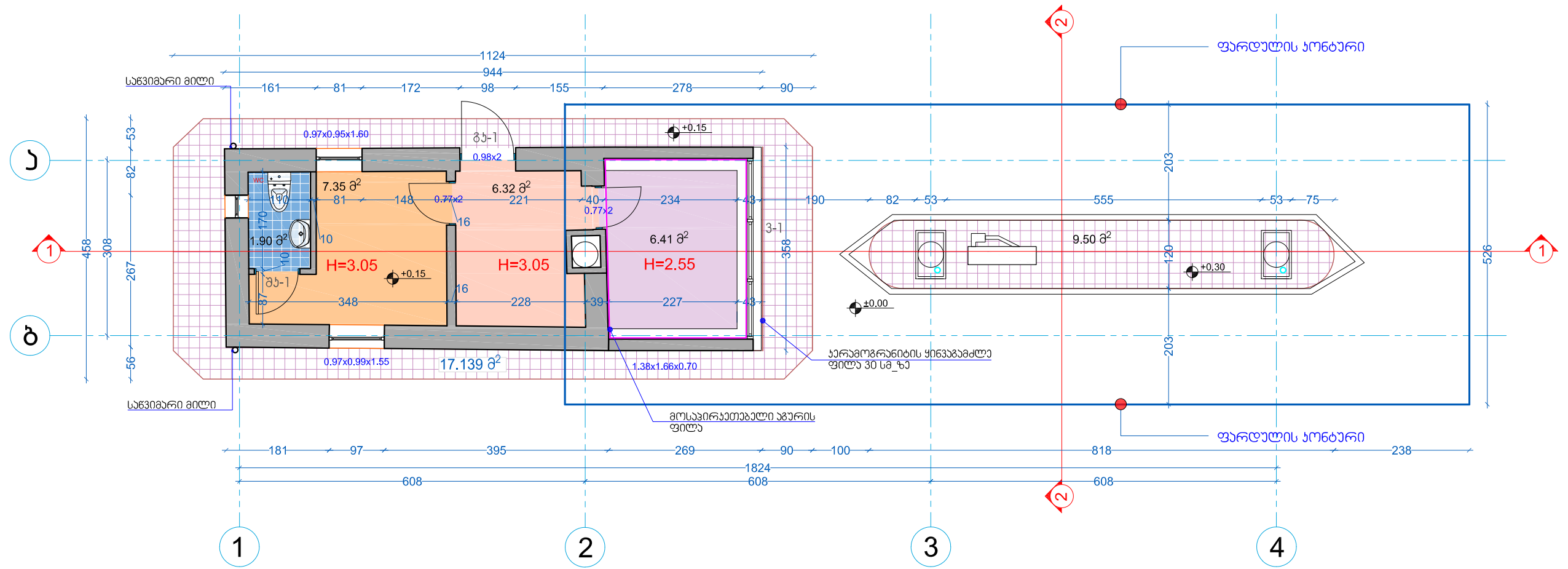
შენიშვნა:	პირობითი აღნიშვნები:	<table border="1"> <thead> <tr> <th colspan="6">ვარიანტები</th> </tr> </thead> <tbody> <tr><td> </td><td> </td><td> </td><td> </td><td> </td><td> </td></tr> <tr><td> </td><td> </td><td> </td><td> </td><td> </td><td> </td></tr> <tr><td> </td><td> </td><td> </td><td> </td><td> </td><td> </td></tr> <tr><td> </td><td> </td><td> </td><td> </td><td> </td><td> </td></tr> <tr><td> </td><td> </td><td> </td><td> </td><td> </td><td> </td></tr> <tr><td> </td><td> </td><td> </td><td> </td><td> </td><td> </td></tr> <tr><td> </td><td> </td><td> </td><td> </td><td> </td><td> </td></tr> <tr><td> </td><td> </td><td> </td><td> </td><td> </td><td> </td></tr> <tr><td> </td><td> </td><td> </td><td> </td><td> </td><td> </td></tr> <tr> <td>ვარ.</td> <td>თარიღი</td> <td>აღწერა</td> <td>დახაზა</td> <td>შეამ.</td> <td>დაამტ.</td> <td>დამკვე.</td> </tr> </tbody> </table>	ვარიანტები																																																												ვარ.	თარიღი	აღწერა	დახაზა	შეამ.	დაამტ.	დამკვე.	დამკვეთი:		IDC REF: 21267-17
			ვარიანტები																																																																					
ვარ.	თარიღი	აღწერა	დახაზა	შეამ.	დაამტ.	დამკვე.																																																																		
კონტრაქტორი:		ნახაზის დასახელება:	არსებული გეგმა																																																																					
პროექტის დასახელება:	01.19.33.012.031 ქინძარაულის ქუჩა №32 (აფრიკა)	ნახაზის ნომერი:	ფურცელი	ვარიანტი																																																																				
		მასშტაბი	7/21	A01																																																																				
		არქიტექტორი	ფურცლის ზომა:	A3																																																																				
		შეამოწმა																																																																						
		მკვირვებობანი																																																																						
		მკვირვებობანი																																																																						


მალაზიის ხალაზის განმლა მოვირათებისტვის



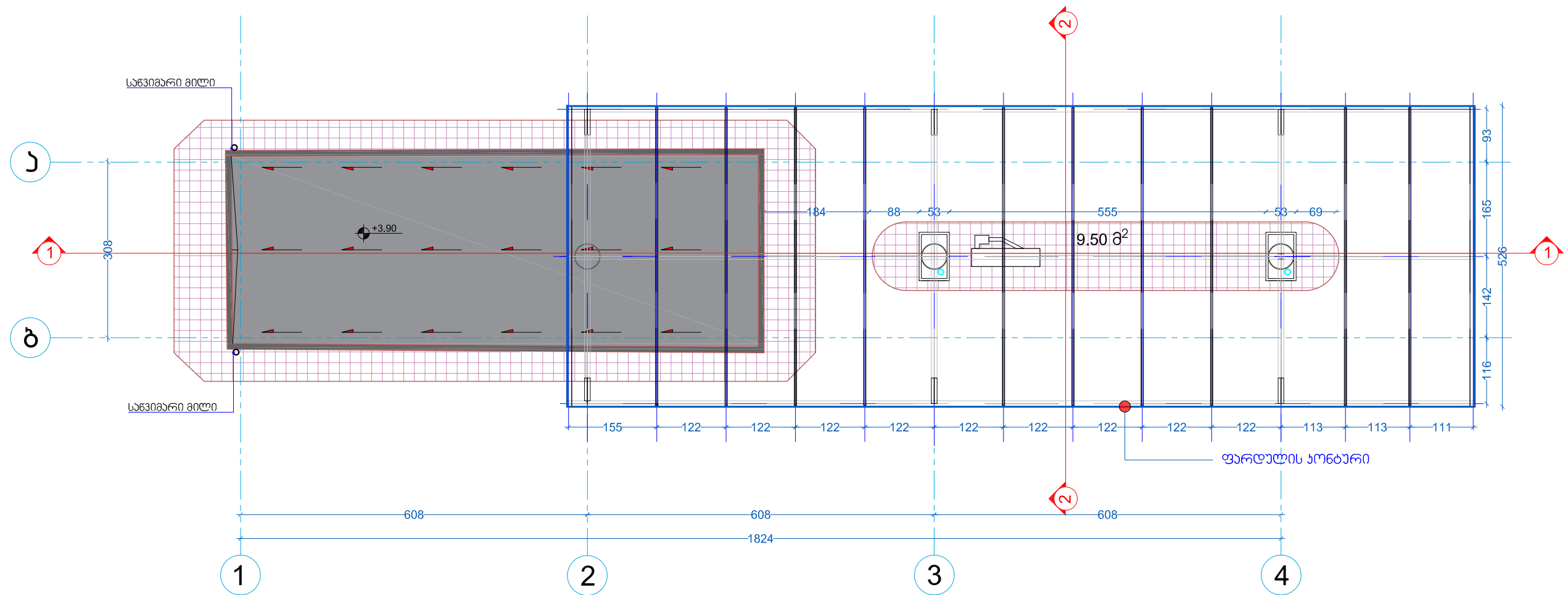
ახს „აფრიანა“-ს
სარეაონსტრუქციო შენობების გეგმაში მ 1:100

ფარულის და ოფისის გეგმა



შენიშვნა:	პირობითი აღნიშვნები:	ვარიანტები	დამკვეთი:	IDC REF: 21267-17						
				ნახაზის დასახელება: საპროექტო გეგმა						
			კონტრაქტორი:	 IDC Ltd. Investigation, Design, Construction	ნახაზის ნომერი:					
					ფურცელი	ვარიანტი				
			პროექტის დასახელება:	01.19.33.012.031 ქინძარაულის ქუჩა №32 (აფრიკა)	მასშტაბი	დასახელების თარიღი	ფურცლის ზომა:	A3		
ვარ.	თარიღი	აღწერა			დასახ.	შეამ.	დაამტ.	დაამკვ.	არქიტექტორი	შეამოწმა
					8/21	A01				

ფარულის გადახურვის გეგმა 1:100

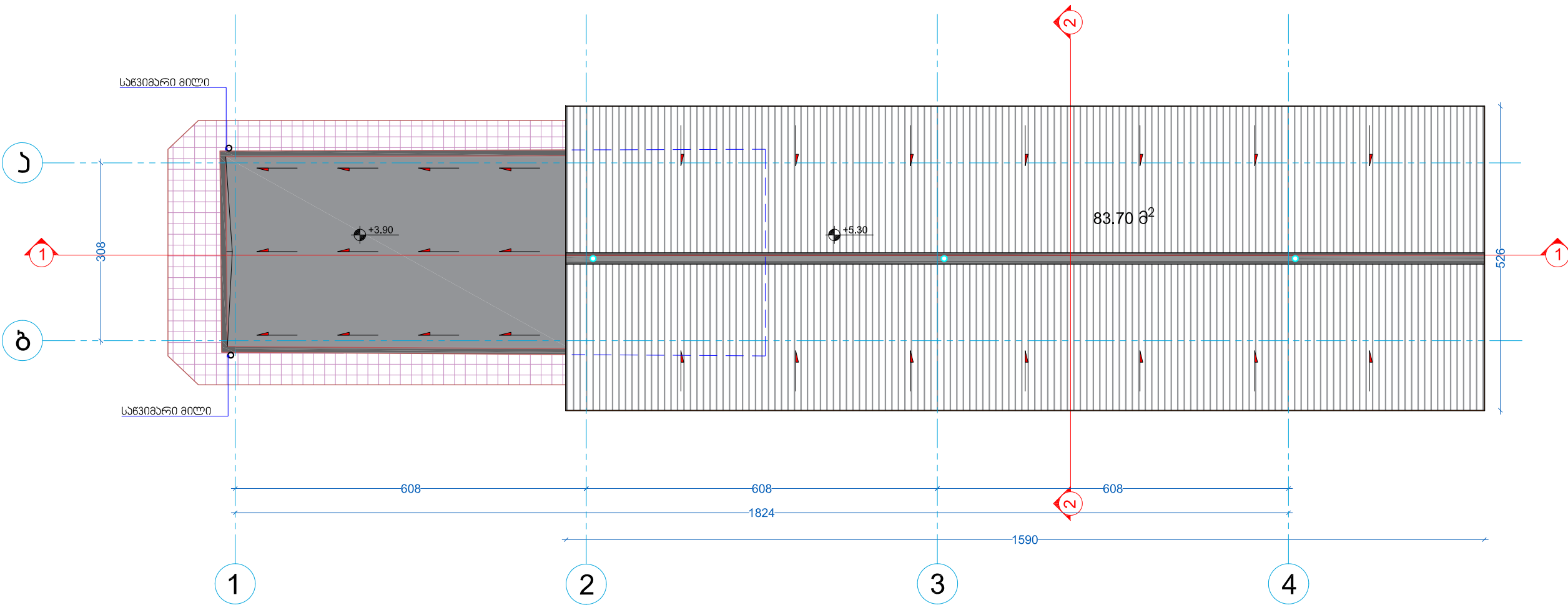


შენიშვნა:	პირობითი აღნიშვნები:	ვარიანტები					დამკვეთი:	IDC REF: 21267-17			
							კონტრაქტორი:	ნახაზის დასახელება: ფარულის გადახურვის გეგმა			
								პროექტის დასახელება:	ნახაზის ნომერი:		ფურცელი
							01.19.33.012.031 ქინძარაულის ქუჩა №32 (აფრიკა)		მასშტაბი	დასახელების თარიღი	ფურცლის ზომა:
ვარ.	თარიღი	აღწერა	დასახ.	შეამ.	დაამტ.	დამკვე.	არქიტექტორი	შეამოწმა	მკვირგობიანი	მკვირგობიანი	



ნაგებობის საპროექტო დოკუმენტაცია
 საპროექტო დოკუმენტაცია შენიშენის გეგმაში 1:100

სახურავის გეგმა 1:100



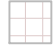
შენიშვნა:	პირობითი აღნიშვნები:	ვარიანტები	დამკვეთი:	IDC REF: 21267-17		
				ნახაზის დასახელება: სახურავის გეგმა		
			კონტრაქტორი:	ნახაზის ნომერი:	ფურცელი	ვარიანტი
					10/21	A01
			პროექტის დასახელება:	მასშტაბი	დასახელების თარიღი	ფურცლის ზომა: A3
				არქიტექტორი	შემოქმედებული	
				მკვირვებელი	მკვირვებელი	



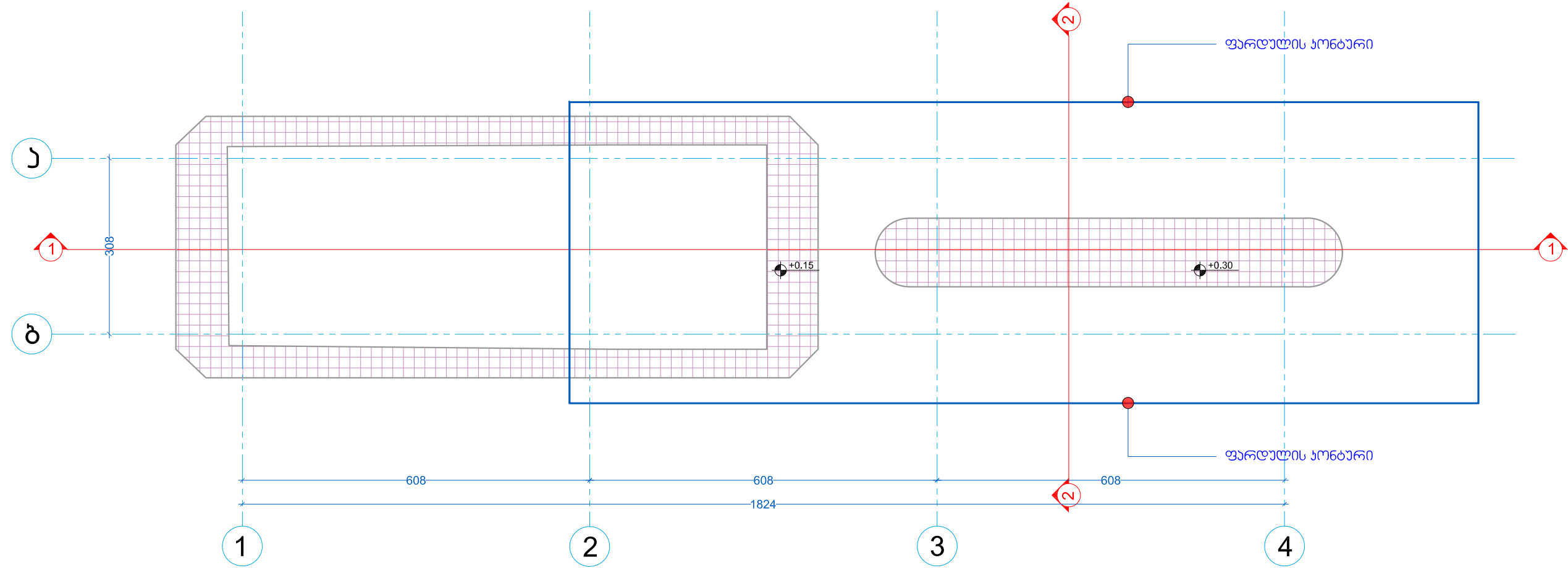
IDC Ltd.
 Investigation,
 Design, Construction



01.19.33.012.031
 ქინძარაულის ქუჩა №32
 (აფრიკა)

აგს „აფრიანა“-ს
სარეკონსტრუქციო შენობების გეგმაში მ 1:100

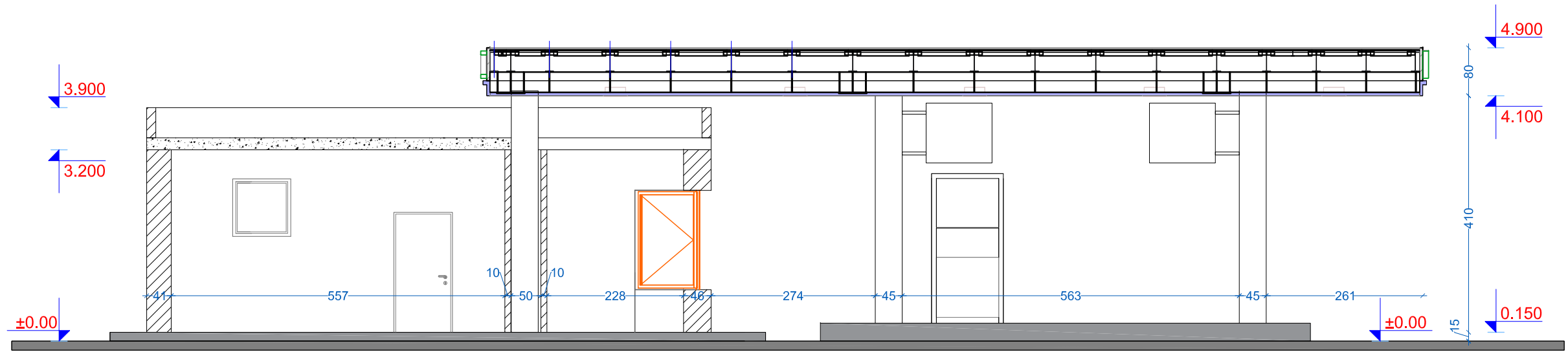
პროექტის პლანობა	დასახელება	რაოდენობა
	პერსონალური ფილა 45X45	30 გ ²

იატანის მოვირეხეთების გეგმა

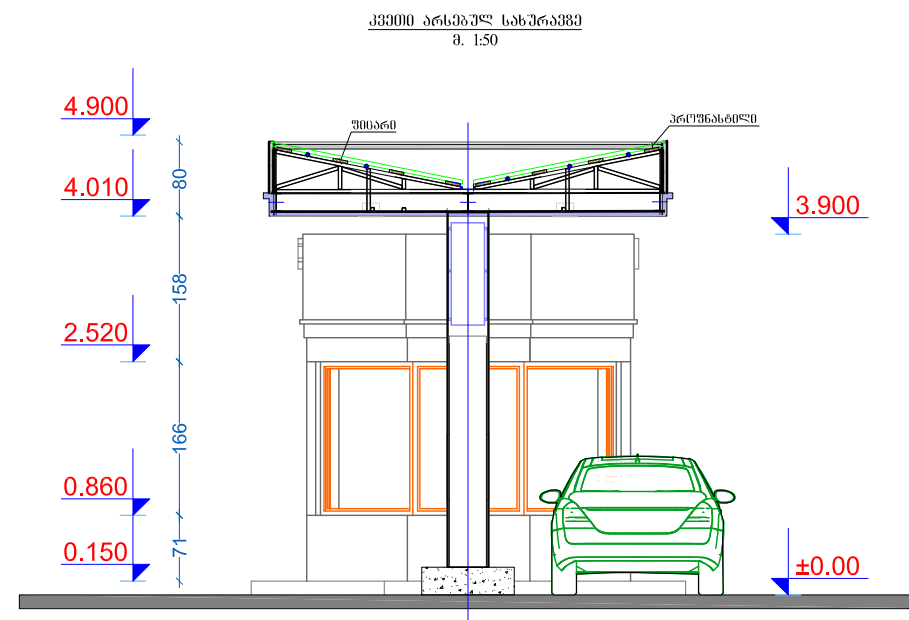


შენიშვნა:	პირობითი აღნიშვნები:	ვარიანტები					დამკვეთი:	IDC REF: 21267-17			
								ნახაზის დასახელება: იატანის მოვირეხეთების გეგმა			
								 IDC Ltd. Investigation, Design, Construction	ნახაზის ნომერი:		ფურცელი
							პროექტის დასახელება: 01.19.33.012.031 ქინძარაულის ქუჩა №32 (აფრიანა)		მასშტაბი	დასახევის თარიღი	ფურცლის ზომა: A3
ვარ.	თარიღი	აღწერა	დასახ.	შეამ.	დაამტ.	დამკვე.		არქიტექტორი	შეამოწმა		
								მკვირვებობიანი	მკვირვებობიანი		

არსებული ჭრილი 1-1 8.1:100

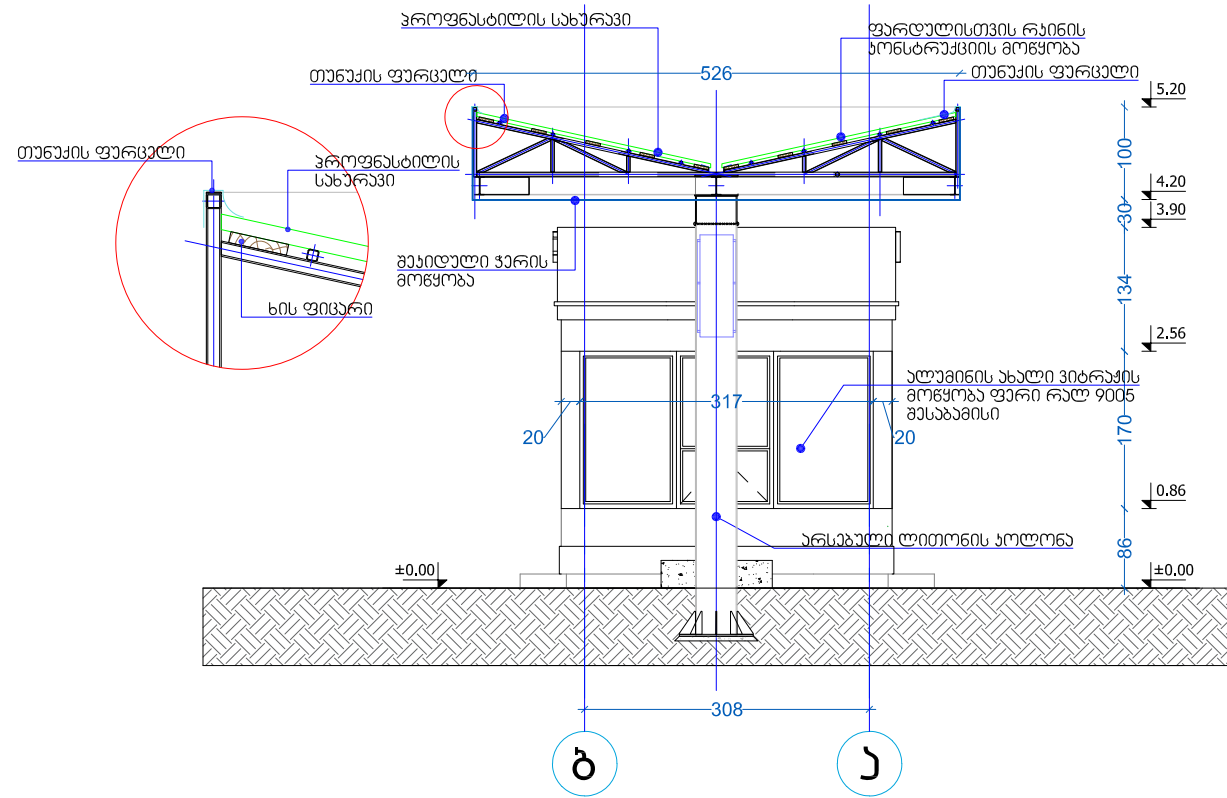


არსებული ჭრილი 2-2 8.1:100

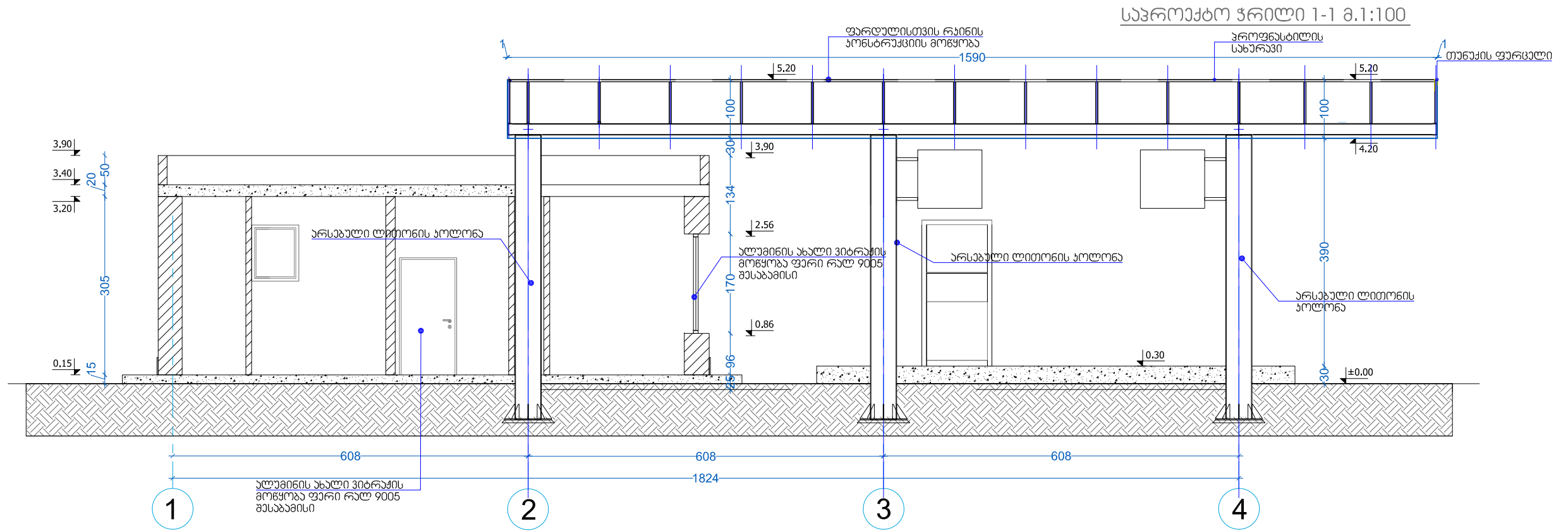


ავს „აფრიკა“-ს
არსებული ჭრილები

შენიშვნა:	პირობითი აღნიშვნები:	<table border="1"> <thead> <tr> <th colspan="6">ვარიანტები</th> </tr> </thead> <tbody> <tr><td> </td><td> </td><td> </td><td> </td><td> </td><td> </td></tr> <tr><td> </td><td> </td><td> </td><td> </td><td> </td><td> </td></tr> <tr><td> </td><td> </td><td> </td><td> </td><td> </td><td> </td></tr> <tr><td> </td><td> </td><td> </td><td> </td><td> </td><td> </td></tr> <tr><td> </td><td> </td><td> </td><td> </td><td> </td><td> </td></tr> <tr><td> </td><td> </td><td> </td><td> </td><td> </td><td> </td></tr> <tr><td> </td><td> </td><td> </td><td> </td><td> </td><td> </td></tr> <tr><td> </td><td> </td><td> </td><td> </td><td> </td><td> </td></tr> <tr><td> </td><td> </td><td> </td><td> </td><td> </td><td> </td></tr> <tr> <td>ვარ.</td> <td>თარიღი</td> <td>აღწერა</td> <td>დახაზა</td> <td>შეამ.</td> <td>დაამტ.</td> <td>დამკვე.</td> </tr> </tbody> </table>	ვარიანტები																																																												ვარ.	თარიღი	აღწერა	დახაზა	შეამ.	დაამტ.	დამკვე.	დამკვეთი:		IDC REF: 21267-17
			ვარიანტები																																																																					
ვარ.	თარიღი	აღწერა	დახაზა	შეამ.	დაამტ.	დამკვე.																																																																		
კონტრაქტორი:		ნახაზის დასახელება:	არსებული ჭრილები																																																																					
პროექტის დასახელება:	01.19.33.012.031 ქინძმარაულის ქუჩა №32 (აფრიკა)	ნახაზის ნომერი:	ფურცელი	ვარიანტი																																																																				
		მასშტაბი	13/21	A01																																																																				
		არქიტექტორი	შეამოწმა	ფურცლის ზომა:	A3																																																																			
		მკვირვებობიანი	მკვირვებობიანი																																																																					



საპროექტო ჯრილი 2-2 მ.1:100



საპროექტო ჯრილი 1-1 მ.1:100

შენიშვნა:

პირობითი აღნიშვნები:

ვარიანტები

დამკვეთი:



IDC REF: 21267-17

ნახაზის დასახელება: საპროექტო ჯრილები

კონტრაქტორი:



ნახაზის ნომერი:

ფურცელი	ვარიანტი
14/21	A01

პროექტის დასახელება:

01.19.33.012.031
ქინძარაულის ქუჩა №32
(აფრთხი)

მასშტაბი

დასახელების თარიღი

ფურცლის ზომა: A3

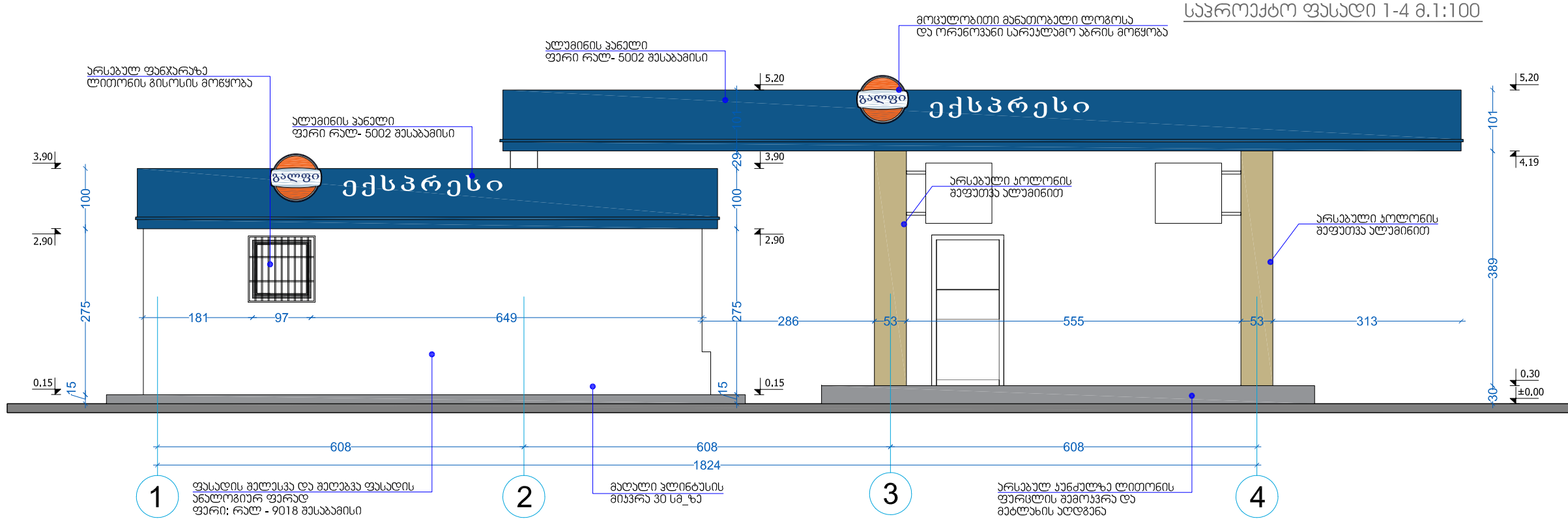
არქიტექტორი

შემოქმედებული

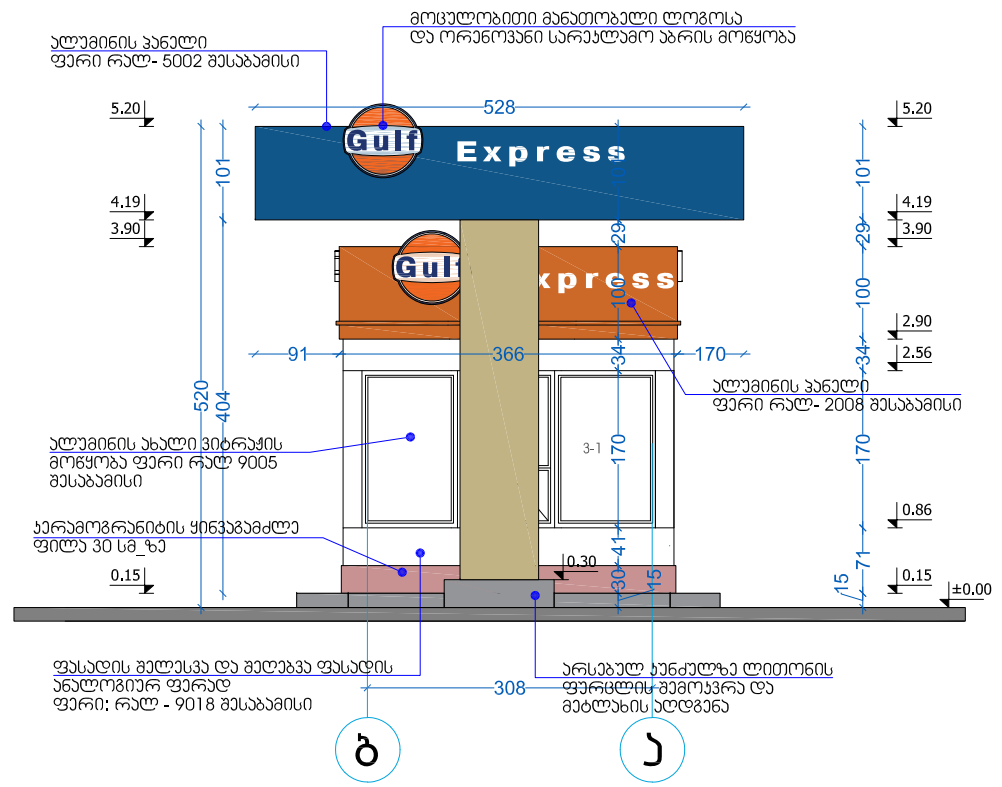
მკვირვებანი

მკვირვებანი

ვარ.	თარიღი	აღწერა	დასახ.	შეამ.	დაამტ.	დამკვე.	



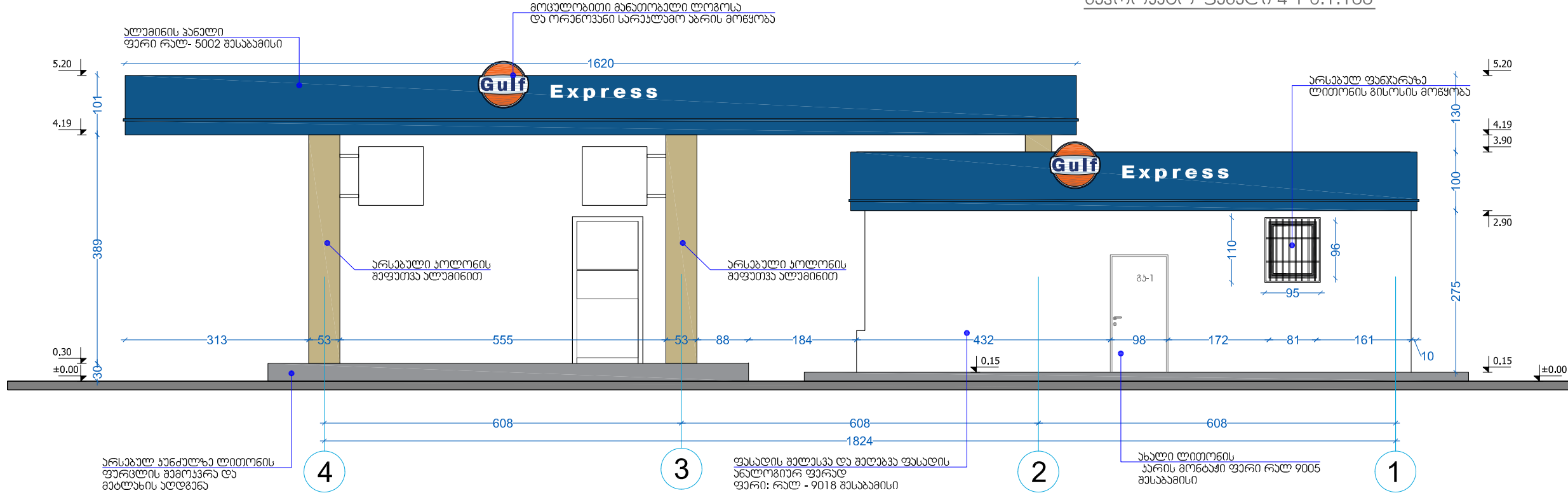
საპროექტო ფასადი 1-4 მ.1:100



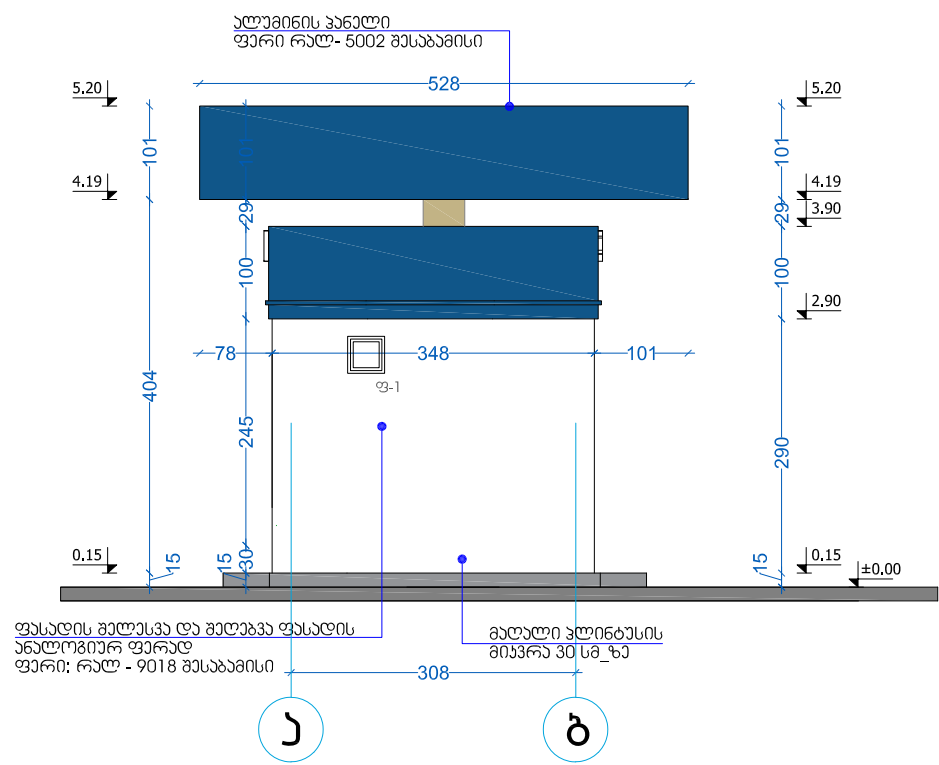
საპროექტო ფასადი ბ-ა მ.1:100



შენიშვნა:	პირობითი აღნიშვნები:	ვარიანტები	დამკვეთი:	IDC REF: 21267-17								
				ნახაზის დასახელება: ფასადი 1-4 ფასადი ბ-ა								
					ნახაზის ნომერი:	ფურცელი	ვარიანტი					
					15/21	A01						
		პროექტის დასახელება:	01.19.33.012.031 ქინძმარაულის ქუჩა №32 (აფრთხი)	მასშტაბი	დასახელების თარიღი	ფურცლის ზომა: A3						
		ვარ.	თარიღი	აღწერა	დახაზა	შეამ.	დაამტ.	დამკვე.	არქიტექტორი	შემოქმედ.	მკვირვებობიანი	მკვირვებობიანი

სავროეჭბო ფასადი 4-1 ბ.1:100



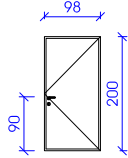
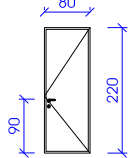
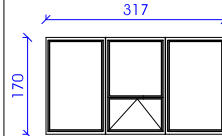
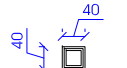
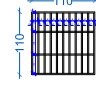
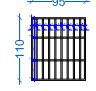
სავროეჭბო ფასადი ა-ბ ბ.1:100





შენიშვნა:	პირობითი აღნიშვნები:	ვარიანტები					დამკვეთი:	IDC REF: 21267-17		
								ნახაზის დასახელება: ფასადი 4-1 ფასადი ა-ბ		
								კონტრაქტორი:	ნახაზის ნომერი:	ფურცელი
							 IDC Ltd. Investigation, Design, Construction		16/21	A01
						პროექტის დასახელება:	მასშტაბი	დახაზვის თარიღი	ფურცლის ზომა: A3	
						01.19.33.012.031 ქინძარაულის ქუჩა №32 (აფრთხი)	არქიტექტორი	შეამოწმა		
ვარ.	თარიღი	აღწერა	დახაზა	შეამ.	დაამტ.	დამკვე.	მკვირვობიანი	მკვირვობიანი		

შენიშვნა:

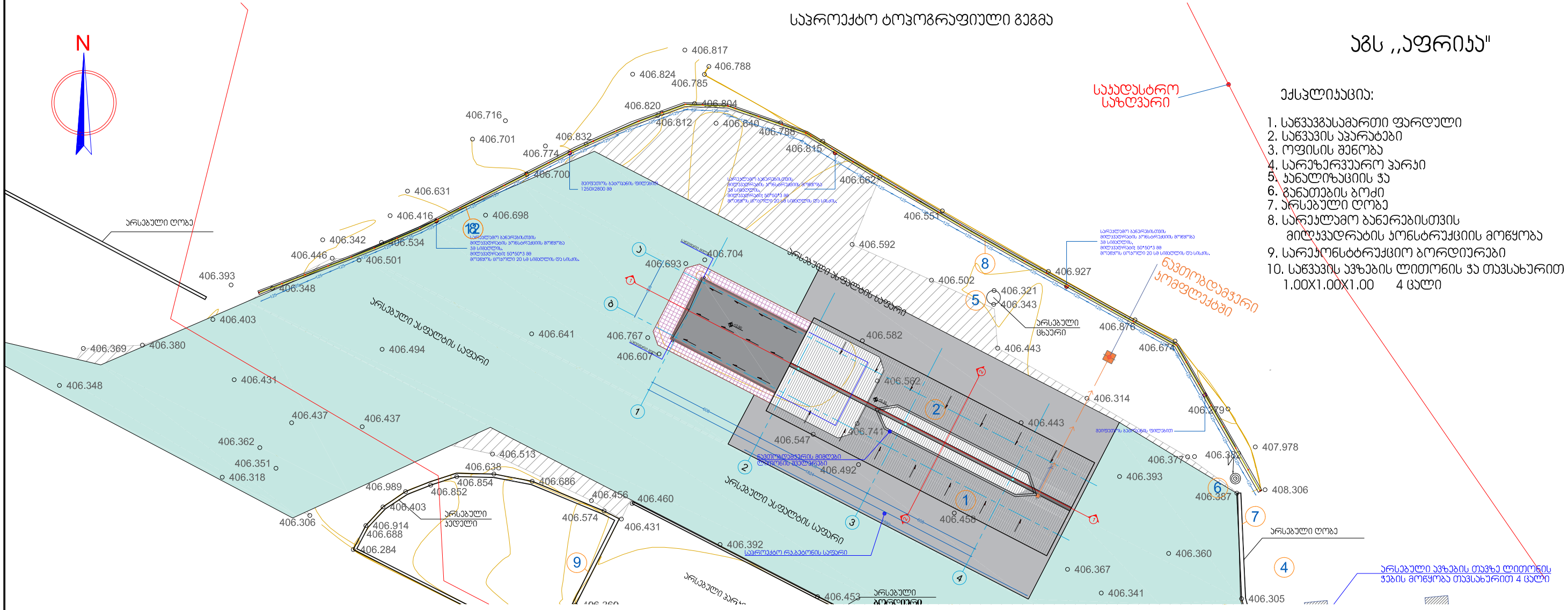
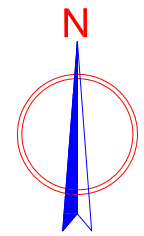
1. ზომები მოცემულია სანტიმეტრებში.
2. ყველა ზომა დაზუსტდეს აღზღილზე.
3. ნებისმიერი შესაძლო ცვლილება შეთანხმდეს არქიტექტორთან.

ხარ-ფანჯრის სპეციფიკაცია		
გზ-1		რაოდ.
	<p>ლითონის ციხეჭიმედი კარი. 196 მ² ციხეჭიმედის ხარისხი - 90 წთ. შპრი - რაღ 9005 შესაბამისი</p>	1 მ
	<p>მღუ-ის კარი. 176 მ² შპრი რაღ 9010 შესაბამისი</p>	1 მ
	<p>ალუმინის ვიტრაჟი. 540 მ² შპრი რაღ 9005 შესაბამისი</p>	1 მ
	<p>მეტალპლასტმასის ფანჯარა 02 მ² შპრი რაღ 9005 შესაბამისი</p>	1 მ
	<p>ლითონის ვიტრაჟი. 110X110 სმ 50*50*15 შპრი რაღ 9005 შესაბამისი</p>	16,0 მრძ.მ
	<p>ლითონის ვიტრაჟი. 50*50*15 95X110 სმ შპრი რაღ 9005 შესაბამისი</p>	14,8 მრძ.მ

შენიშვნა:	პირობითი აღნიშვნები:	ვარიანტები	დამკვეთი:	IDC REF: 21267-17
				ნახაზის დასახელება: კარ-ფანჯრის სპეციფიკაცია
			კონტრაქტორი:	ნახაზის ნომერი:
			 IDC Ltd. Investigation, Design, Construction	ფურცელი: 17/21 ვარიანტი: A01
			პროექტის დასახელება:	მასშტაბი: დასახელების თარიღი:
			01.19.33.012.031 ქინძირაულის ქუჩა №32 (აფრთხი)	ფურცლის ზომა: A3
ვარ.	თარიღი	აღწერა	დასახა	შეამ.
			დაამტ.	დამკვე.
			მკვირგობიანი	მკვირგობიანი

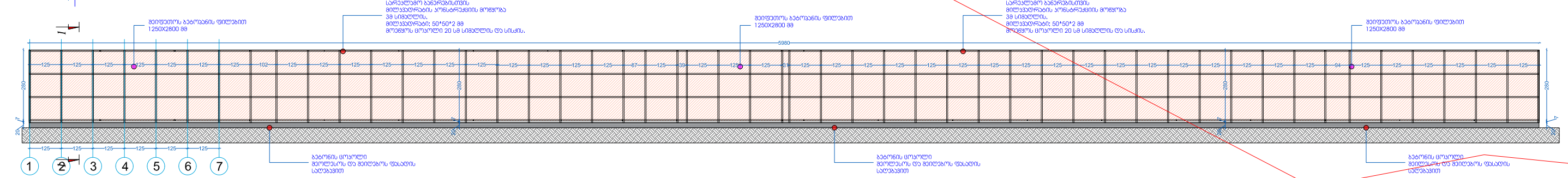
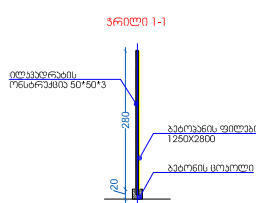
სარეაბილიტაციო ტექნიკური გეგმა

პროექტი „აფრიკა“



- ქვეყნიანობა:
1. სახანძრო-საპროექტო ფარული
 2. სახანძრო-საპროექტო
 3. ოფისის შენობა
 4. სარეაბილიტაციო პარკი
 5. ხანძარი-საპროექტო
 6. გარეგანი ზონა
 7. არსებული ლოჯია
 8. სახანძრო-საპროექტო
 9. სახანძრო-საპროექტო
 10. სახანძრო-საპროექტო

პროექტის აღნიშვნა	დასახელება	რაოდენობა
	ბაზონის მოკლელი	6 მ ²
	ბაზონის ფილა	170 მ ²
	ლიტონის მიწა-საპროექტო 50x50x3	397.30 გრძ.მ





ბაზონის მოკლელი სარეაბილიტაციო პროექტის გეგმა

შენიშვნა:	პროექტის აღნიშვნა:	ვარიანტები	დამკვეთი:	IDC REF: 21267-17				
				ნახაზის დასახელება: ბაზონის მოკლელი სარეაბილიტაციო პროექტის ტექნიკური გეგმა				
			კონტრაქტორი:	ნახაზის ნომერი:				
			პროექტის დასახელება:	ფურცელი				
			01.19.33.012.031 ქინძირაძის ქუჩა №32 (აფრიკა)	ვარიანტი				
ვარ.	თარიღი	აღწერა	დახაზა	შეამ.	დაამტ.	დაამკვ.	ფურცლის ზომა:	A3
							18/21	A01
							ფურცლის ზომა:	A3
							მკვირვებები	მკვირვებები



შენიშვნა:	პირობითი აღნიშვნები:	ვარიანტები					დამკვეთი:	IDC REF: 21267-17		
								ნახაზის დასახელება: მონტაჟი		
								კონტრაქტორი:	ნახაზის ნომერი:	ფურცელი
								19/21	A01	
					პროექტის დასახელება:	მასშტაბი	დახაზვის თარიღი	ფურცლის ზომა:	A3	
					01.19.33.012.031 ქინძარაულის ქუჩა №32 (აფრთხიანობა)	არქიტექტორი	შეამოწმა			
ვარ.	თარიღი	აღწერა	დახაზა	შეამ.	დაამტ.	დამკვე.	მკვირგობიანი	მკვირგობიანი		



შენიშვნა:	პირობითი აღნიშვნები:	ვარიანტები					დამკვეთი:	IDC REF: 21267-17		
								ნახაზის დასახელება: მონტაჟი		
								კონტრაქტორი:	ნახაზის ნომერი:	ფურცელი
							 IDC Ltd. Investigation, Design, Construction	20/21	A01	
					პროექტის დასახელება:	მასშტაბი	დასახელების თარიღი	ფურცლის ზომა:	A3	
					01.19.33.012.031 ქინძიარაულის ქუჩა №32 (აფრთხი)	არქიტექტორი	შეამოწმა			
ვარ.	თარიღი	აღწერა	დასახ.	შეამ.	დაამტ.	დამკვე.	მკვირვებობანი	მკვირვებობანი		

რეზერვუარის ღირებვის ჯა თავსახურით



Gulf Store



რემონტი/რეზერენდინგი



მაღაზიის ვიტრაჟები და მინის კარი

ვიტრაჟის ფერი და მასალა

1. შავი ალუმინი
2. ევროპული წარმოების

შუშის შესასვლელი კარის სპეციფიკაცია

მზადდება ნაწრთობი მინით, მაღალი ხარისხის გერმანული ანჯამებით, ჩარჩოს გარეშე. ქვედა ჩამკეტით მექანიზმით. ერთ ფრთიანი კარის შემთხვევაში ზომა არ უნდა იყოს 1100 მმ-ზე ნაკლები.

გადმოსაღები ფანჯრები

ყველა ფანჯარა რომელიც დაკავშირებულია შიდა კარით მაღაზიასთან, უნდა მოეწყოს მწერებისაგან დამცავი ბადეები

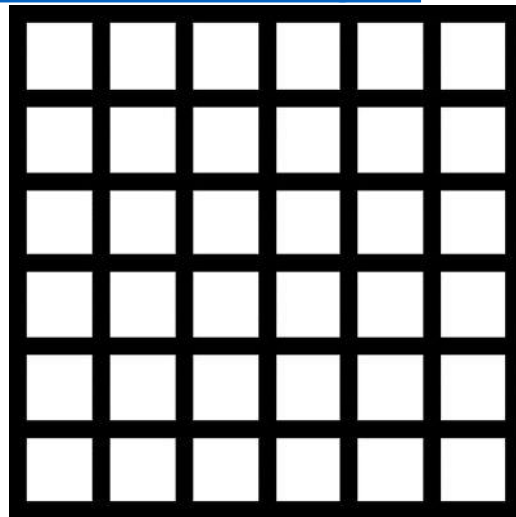
კედელზე გასაკრავი აგური

ქართული აგური წარმოებული თელავის რაიონში შპს კომფორტ პლიუსის მიერ, ზომა 23 X 5-ზე
საკონტაქტო ნომერი : 596 89 90 90



მაღაზიის ჭერი

- ჭერი უნდა გაკეთდეს თაბაშირ მუყაოს ფილებით.
- დამუშავდება და შეიღებება შავად, საღებავი შავი ანტრაციტი (ნოვას კოდი 325).
- ჭერზე მონტაჟდება ალუმინის შავი ფერის შეკედული PPP ტიპის ჭერი 60X60-ზე , მოძღობებელი:
- დიმიტრი 555 844844
- <https://www.facebook.com/eurohub.ge/>



იატაკზე დასაგები ფილები

- მაღაზიაში, კაფეში და სველ წერტილებში იგება ერთი სახის კერამო გრანიტის ფილა 60X60 -ზე.

მწარმოებელი seranova თურქეთი, მოდელი Cement Antrasit 60X60 -ზე

<http://seranovaceramic.com/icerik/detay/133/cement.html>



შენიშვნა: მოცემული ინვენტარის ვერ შოვნის და ჩანაცვლების შემთხვევაში, უნდა შეთანხმდეს დამკვეთთან!

სველ წერტილებში დასაგები მეტლახი და კაფელი

- იატაკზე და უნიტაზის უკანა კედელზე კეთდება ხის ფაქტურის კერამო გრანიტით
- მაგ: Nordic Gold GS-D3650/15X60



სველი წერტილებში დანარჩენ კედლებზე კეთდება მუქი თეთრი ფერის კერამო გრანიტის ფილებით 30X60
მაგ: Seranova Rapsody White



შენიშვნა: მოცემული ინვენტარის ვერ შოვნის და ჩანაცვლების შემთხვევაში, უნდა შეთანხმდეს დამკვეთთან!

უნიტაზი, ხელსაბანი და შემრევები

- ვიტრას ინდუსტრიული უნიტაზი 8-9 ლიტრიანი ჩასამონტაჟებელი ჩამრეცხი ავზით
- ხელსაბანი ნიჟარა ვიტრას ფირმის, მოკლედ ფეხით, კედელზე დასამაგრებელი
- შემრევი ჰანს გროჰეს ფირმის კოლექცია Logis ფერი (ვერცხლისფერი)
- მაგ:

IDEAL
DESIGN



შენიშვნა: მოცემული ინვენტარის ვერ შოვნის და ჩანაცვლების შემთხვევაში, უნდა შეთანხმდეს დამკვეთთან!

შიდა კარები

- შიდა კარები მზადდება MDF-ის მასალით რომელიც იქნება დაშპონილი მუხით და ნახევარი მხარე შეღებილი. საღებავის კოდი (RAL 7012)
- გალფის მიერ შერჩეული მწარმოებლებია:
- 1. შპს „იფანი“ 568-98-11-00



ელექტრო სამონტაჟო სამუშაოები

- ყველა ჩამრთველი და როზეტი უნდა იყოს დამიწებით და შავი ფერის.
- დარბაზში განთავსებულია როზეტებს უნდა ჰქონდეს USB პორტი.



 the Atlantic



იატზე სამონტაჟო
დახურული ტიპის
როზეტი



განათება

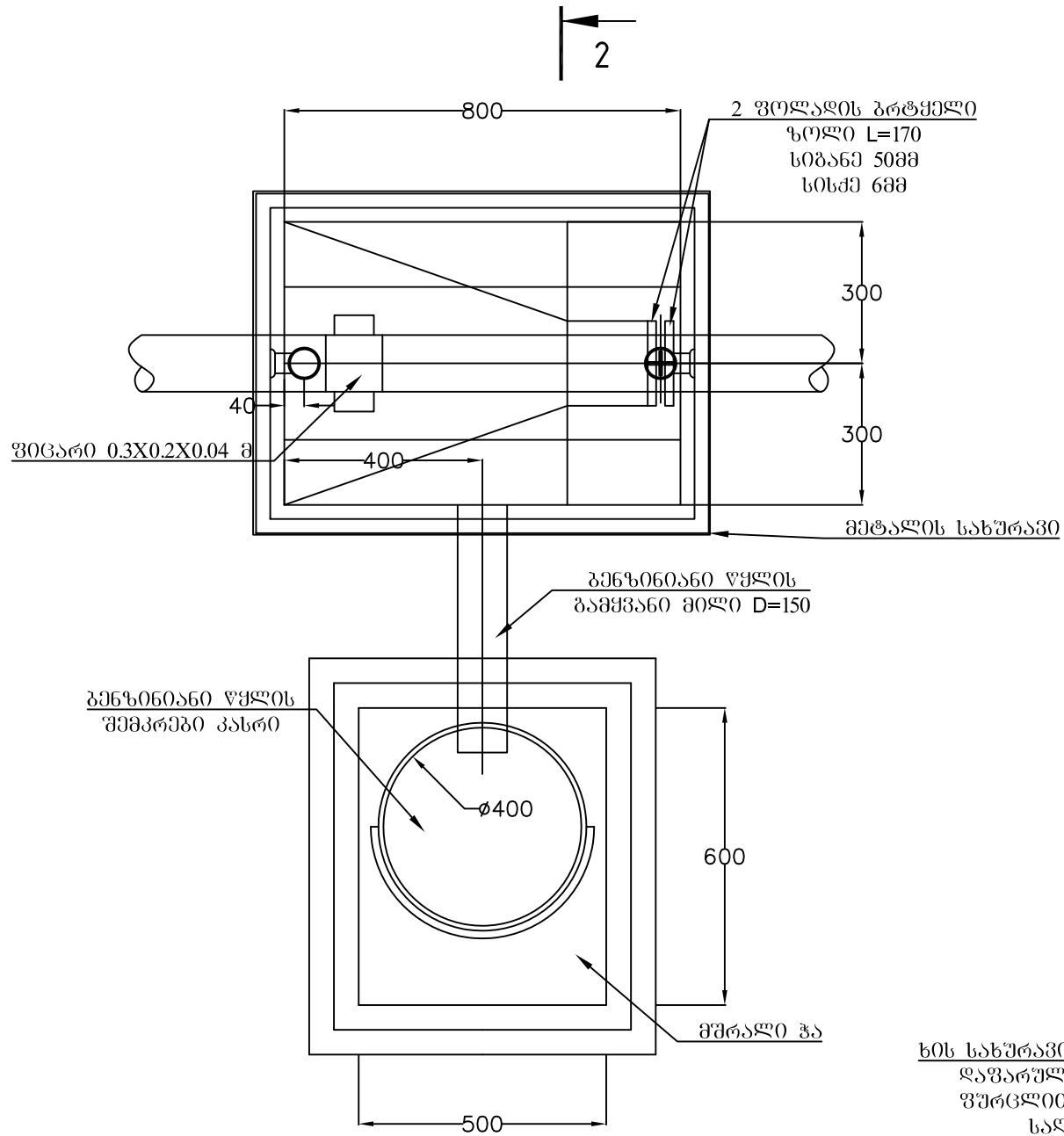
- ყველა მაგიდის თავზე ყენდება ნარინჯისფერი სანათები დარბაზში, ასევე სალარო ზონის თავზეც (სალაროს სიდიდის მიხედვით რაოდენობრივად)
- შუაში განთავსებული თაროების შემთხვევაში ყენდება ცალკე იმპულსური ზონისათვის რელსზე მიმაგრებული პროექტორები
- მაღაზიის ძირითადი განათება არის ნეიტრალური (ნებისმიერი ტიპის სანათისათვის)
- სურათები იხილვით შემდეგ სლაიდზე.

მაღაზრის და კაფის ინტერიერის სურათები

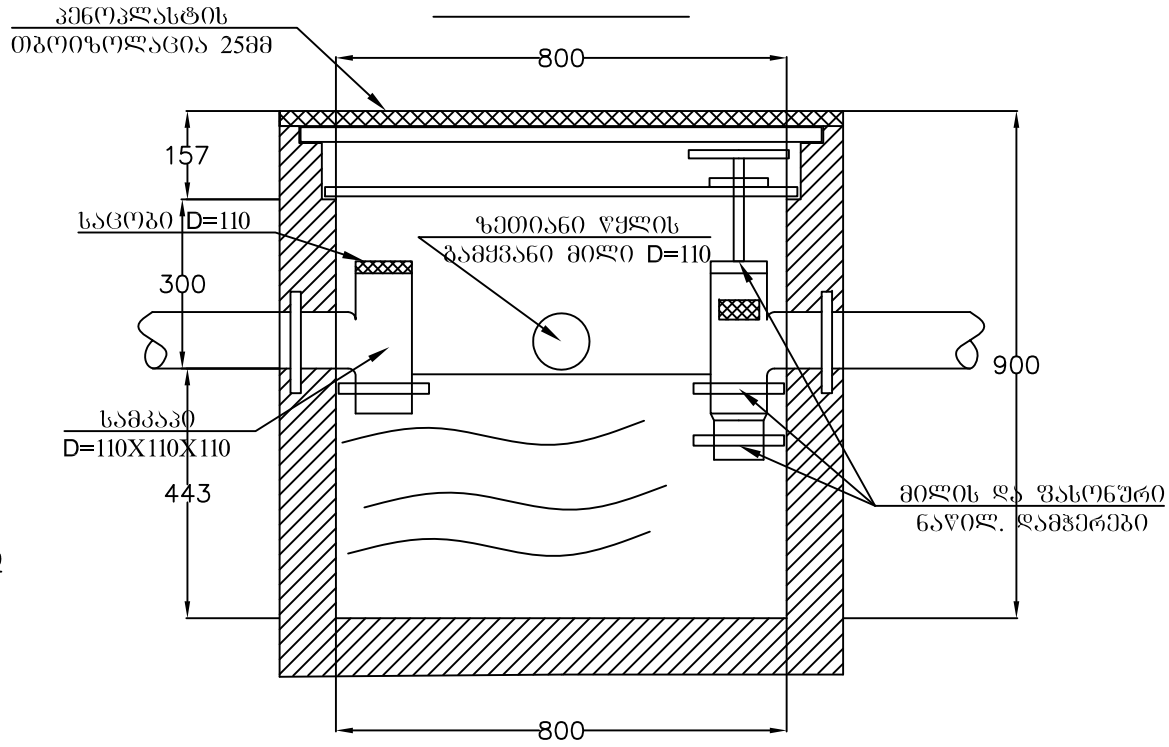


საპროექტო ნაპრობლამჟერი

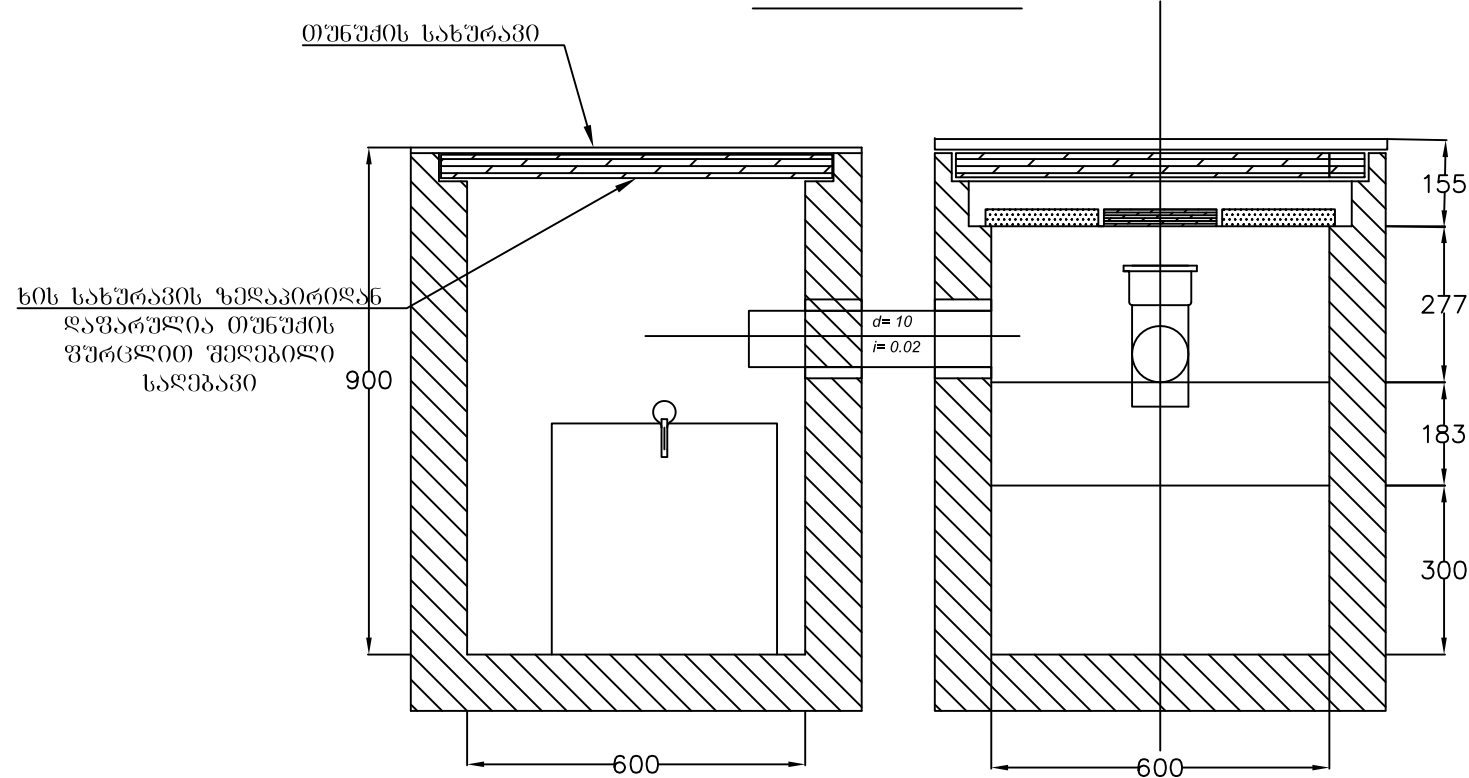
გეგმა



1 - 1



2 - 2



შენიშვნა

1. ზემოდან ბენზინდამჭერს საჭიროა დაეფაროს მეტალის (ხუფი) 1მმ სისქის სახურავი ორი სახელურით. ატმოსფერული ნალექებისგან დასაცავად თბოიზოლაციის მიზნით სახურავს საჭიროა მიეკრას 25 სმ სისქის პენოპლასტი



შ.პ.ს. "საქართველოს ტექნიკური ჯგუფი"

ქ.ამბროლაური, ვაჟა-ფშაველას ქუჩა №26-ში მდებარე შპს "სან კონტროლიუმ ჯორჯია"-ს ავტოგასამართ საღებურში



დირექტორი	<i>გ. ბიძია</i>	ბ. ნოზაძე	სამშენებლო-სარემონტო სამუშაოები	ფურცელი	კ-13
შეასრულა	<i>ვ. კვიციანი</i>	ვ. კვიციანი	საპროექტო ნაპრობლამჟერი გეგმა, ზრილი 1-1, ზრილი 2-2	თარიღი	2019 წ.
				მასშტაბი	პრობლემა

აშს „აფრიანა“			
№	დასახელება	რაოდენობა	ერთეული
სადამონტაჟო სამუშაოები			
1	ოფისის ბ-ა ღერძზე არსებული მეტალოპლასტიკის ვიტრების დემონტაჟი-1 ცალი	7.14	კვ.მ
2	ოფისის 4-1 ღერძზე არსებული კარების (0.98X2) დემონტაჟი-1 ცალი	1.96	კვ.მ
3	ფარდულზე და ოფისზე გაღვსი საფირმო პანელების დემონტაჟი	34.9	კვ.მ
4	ოფისის და ფარდულის სახურავების ბურულის დემონტაჟი	98.9	კვ.მ
5	ფარდულის სახურავის კონსტრუქციის დემონტაჟი	66.7	კვ.მ
6	ფარდულის შეკიდული ჭერის დემონტაჟი	66.7	კვ.მ
7	აგს-ის ბაქანზე (40.30 ნიშნულზე) იატაკის ფილების მოხსნა	10	კვ.მ
8	აგს-ის ბაქანზე იატაკის მოჭიმვის მოხსნა	7	კვ.მ
9	საოფისო შენობის გარშემო (40.15 ნიშნულზე) ბორდიურების დემონტაჟი	17.6	მრმ.მ
10	ქალაქის მხრიდან შემოსასვლელში მაღალი ბორდიურის დემონტაჟი 7X0.5X0.2	1	მ
11	ტერიტორიაზე არსებული ბორდიურების დემონტაჟი	35.45	მრმ.მ
11	არსებული ღობის დემონტაჟი	63.4	მრმ.მ
12	ბ-ა ღერძზე კედლების დემონტაჟი	30	კვ.მ
13	ფასადის კედლებიდან ნაღესის მოხსნა	70	კვ.მ
14	სანკვანძის კედლებიდან ნაღესის მოხსნა	8.54	კვ.მ
15	თაბაშირმუყაოს ჭერების დემონტაჟი სარეკონსტრუქციო სათავსებში	14.9	კვ.მ
16	ოფისის 1 ღერძზე ღობის გაჭრა სანკვანძის სარეკონსტრუქციო სათავსებში (0.4X0.4X0.4მ)	0.064	მ
17	ტერიტორიაზე არსებული კონტინენტური ტიპის ჯიხურის დემონტაჟი და გატანა	1	მ
18	ასფალტბეტონის საფარის დემონტაჟი	57.34	მ
19	ბეტონის საფარის დემონტაჟი	27.6	მ
სამშენაბლო სამუშაოები			
20	ოფისის ბ-ა ღერძზე ფასადზე კედლის ამოშენება წერილი სამშენებლო ბლოკით	30	კვ.მ
21	მონოლითური რკინაბეტონის გადახურვის ფილის მოწყობა	1.96	მ
22	ოფისის და ფარდულის ბურულის მოწყობა პროფილირებული ფენილისგან	98.9	კვ.მ
23	სანკვანძის ტიხრების მოწყობა სატიხრე ბლოკით 40X10X20	9.09	კვ.მ
24	ფასადზე ახალი ამოშენებული კედლების შეღებვა შიგა მხრიდან და ტიხრის შეღებვა	20.73	კვ.მ
25	მაღაზიაში საპროექტო აგურის ფილის მიკვრა	8.11	კვ.მ
26	სანკვანძში ახალი ამოშენებული ტიხრების შეღებვა	9.09	კვ.მ
27	სანკვანძის კედლებიდან ჩამოყრილი ნაღესის ადგილების თავიდან შეღებვა	8.54	კვ.მ
28	ლითონის კარების მონტაჟი (0.98X200)	1.96	კვ.მ
29	ალუმინის ვიტრების მონტაჟი	5.4	კვ.მ
30	ფანჯრებზე ლითონის გისოსების მოწყობა 20*20*1.5	30.8	მრმ.მ
31	ლითონის კონსტრუქციების შეღებვა ანტიკოროზიული საღებავით	30.8	მრმ.მ
32	სანკვანძის მდფ-ის კარების მონტაჟი ტიხრებში	1.76	კვ.მ
33	მეტალოპლასტიკის სარკმელის მონტაჟი	0.16	კვ.მ
34	სანკვანძის კედლების მოპირკეთება კერამოგრანიტის ფილებით 2.8მ სიმაღლეზე	15.62	კვ.მ
35	სანკვანძის ჭერის მოწყობა პლასტიკის ფილებისაგან	1.87	კვ.მ
36	ჭერების მოწყობა ამსტონგის ფილებისაგან	15.11	კვ.მ
37	გადიდებულ სათავსში იატაკის მოჭიმვა ქვიშა-ცემენტის ხსნარით სისქით 40მმ	7.88	კვ.მ
38	გადიდებულ სათავსში იატაკის მოწყობა კერამოგრანიტის ფილებით	7.88	კვ.მ
39	არსებული თაბაშირმუყაოს ჭერების გადაღებვა	6.32	კვ.მ
40	არსებული კედლების გადაღებვა	62.13	კვ.მ
41	ახალშენილი კედლების შეღებვა	33.94	კვ.მ
42	ფასადის ნაღესჩამოყრილი კედლების შეღებვა ქვიშა-ცემენტის ხსნარით	76.69	კვ.მ
43	შენობის გარშემო ცოკოლის მოპირკეთება ყინვაგამლე კერამოგრანიტით 30 სმ-ზე	1.5	კვ.მ
43	მოცულობითი მანათობელი ლოგოსა და ორენოვანი სარეკლამო აბრის მოწყობა	6	მ
43	თუნუქის ფურცლის მოწყობა გადახურვისთვის	34.15	კვ.მ
44	შენობის გარშემო სარინელის მოჭიმვა ქვიშა-ცემენტის ხსნარით სისქით 40მმ	20	კვ.მ
45	შენობის გარშემო სარინელის მოპირკეთება კერამოგრანიტის ფილებით	20	კვ.მ
ფარდული			
46	ლითონის კონსტრუქციების შეღებვა ანტიკოროზიული საღებავით	22.93	კვ.მ
47	ფარდულის ლითონკონსტრუქციის მონტაჟი	83.7	კვ.მ
48	ბურულის მოწყობა პროფილირებული ფენილისგან	83.7	კვ.მ
49	შეკიდული ჭერის მოწყობა ალუმინის პანელებისაგან	83.7	კვ.მ
50	სვეტების შეფუთვის ლითონკონსტრუქციების მონტაჟი	40	კვ.მ
51	ლითონის კონსტრუქციების შეღებვა ანტიკოროზიული საღებავით	46	კვ.მ
52	სვეტების შეფუთვა ალუმინის ფურცლებით	40	კვ.მ
53	წყალსარეტი მილების მონტაჟი	40	მრმ.მ
საწვავის აპარატების ბაქანი			
54	საწვავის აპარატების ბაქნის იატაკის მოჭიმვა ქვიშა-ცემენტის ხსნარით სისქით 40მმ	10	კვ.მ
55	საწვავის აპარატების ბაქნის პერიმეტრზე ლითონის ფურცლის შემოკვრა 2 მმ	17.7	მრმ.მ
56	ცხურის მოსაწყობად შეფლერი 12 სმ	19.44	მრმ.მ
57	ცხურის მოსაწყობად კუთხოვანა 30*3 მმ	19.44	მრმ.მ
58	ცხურის მოსაწყობად მილკვადრატო 20*20*1.5 მმ	77.8	მრმ.მ
59	საწვავის აპარატების ბაქნის მოპირკეთება კერამოგრანიტით	10	კვ.მ
სარეკლამო ბანერების დამონტაჟი			
60	ბეტონის ცოკოლის მოწყობა 59.96X0.50X0.20	7	მ
61	ლითონის კონსტრუქციების მონტაჟი 50*50*3	397.3	მრმ.მ
62	ლითონის კონსტრუქციების შეღებვა ანტიკოროზიული საღებავით	198.65	კვ.მ
63	ლითონის კონსტრუქციების ბეტონის ფილებით შეფუთვა	170	კვ.მ
ტერიტორიის აკტივაციონი			
64	ბორდიურების მოწყობა	35.45	მრმ.მ
65	ასფალტის მოწყობა	819.2	კვ.მ
66	ბეტონის საფარის მოწყობა სისქით 25 სმ	138.1	კვ.მ
67	ბეტონის მომზადება გენერატორის ბაქნის ქვეშ , ბეტონი B-15	0.204	მ
შენიშვნა: ლითონის ყველა დაბალი დაბრუნების ანბინორიული ხსნარით			

შენიშვნა:	პრობითი აღნიშვნები:	ვარიანტები				დამკვეთი:		IDC REF: 21267-17			
								ნახაზის დასახელება: მოცულობათა უწყისი			
								ნახაზის ნომერი:	ფურცელი	ვარიანტი	
									21/21	A01	
								პროექტის დასახელება:	მასშტაბი	დასახელების თარიღი	ფურცლის ზომა: A3
									არქიტექტორი	შეამოწმა	
ვარ.	თარიღი	აღწერა	დასახა	შეამ.	დაამტ.	დამკვე.	მკვირვებობანი	მკვირვებობანი			



01.19.33.012.031
ქინძარაულის ქუჩა №32
(აფრია)

ქ.თბილისი ქინძმარაულის ქუჩა საკადასტრო კოდი (01.19.33.012.031)

აბს „აფრიკა“

1 - არსებული ფარდულის გადიდება 0.5 მეტრით ორივე მხარეს, ასევე ფარდულის ამღობვა 30 სმ.

2 - არსებული კუნძულის გაფართოება 1.2 მეტრამდე, ლითონის ფურცლის შემოკვრა და მეტლახის აღდგენა.

3 - არსებული შენობის წინა ფასადის დაოთხკუთხედება (ფასადის კედლების აშენება და გალესვა).

4 - ნავთობდამწვრის მოწყობა კომპლექტში.

5 - გენერატორის სადგარი.

6 - სარეკლამო ბანერისთვის მილკვადრატის კონსტრუქცია

7 - ცხაური

კონსტრუქციული ნაწილი
(სამშენებლო დოკუმენტაცია)

ქ. თბილისი

2021

ნახაზების ჩამონათვალი						
ნახაზების დასახელება	კოდი	R	E	V	I	S I O N
ჩამონათვალი	S - 001	--	--	--	--	--
განმარტებითი ბარათი	S - 003	--	--	--	--	--
კვეთი არსებულ სახურავზე	S - 101	--	--	--	--	--
სახურავის გეგმა	S - 102	--	--	--	--	--
გეგმა 4.42 ნიშნულზე	S-102^	--	--	--	--	--
კვეთი 1 -1	S - 103	--	--	--	--	--
კვეთი 2 - 2	S - 104	--	--	--	--	--
კვეთი 3 - 3	S - 105	--	--	--	--	--
კვეთი 4 - 4	S - 106	--	--	--	--	--
კვანძი I I^ II III	S - 107	--	--	--	--	--
ფარდულისა ოფისის გეგმა	S - 108	--	--	--	--	--
საპროექტო შენობის სახურავის გეგმა	S - 109	--	--	--	--	--
კვეთი 1 - 1	S - 110	--	--	--	--	--
საწვავის აპარატები (კუნძული)	S - 111	--	--	--	--	--
სარეკლამო ბანერისთვის მილკვადრატის კონსტრუქცია	S - 112	--	--	--	--	--
სპეციფიკაცია	S - 113	--	--	--	--	--
ნავთობდამწვარის მოწყობის გეგმა	S - 114	--	--	--	--	--
გენერატორის სადგარი	S - 115	--	--	--	--	--
ცხაურის გეგმა (1ბრძ. მ)	S - 116	--	--	--	--	--
ლიტონის და ხის სპეციფიკაცია (საერთო)	S - 117	--	--	--	--	--

ვარიანტები				დამკვეთი:	IDC REF: 21267-17		
					ნახაზის დასახელება:		
						ნახაზის ნომერი:	ფურცელი ვარიანტი
				პროექტის დასახელება:	მს.შტაბი	დახაზვის თარიღი	ფურცლის ზომი: A3
ვარ.	თარიღი	აღწერა	დახაზა	შეამ.	დაამტ.	დამკვე.	შესრულა შეამოწმა თქურდაძე იმეხრიშვილი

1. ზოგადი

- ობ. მისაბართი - ქ.თბილისი ქინძმარაულის ქუჩა
- საპროექტო კოდი (01.19.33.012.031)

2. საინჟინერო გეოლოგია და დაფუძნების პირობები, ევბაბული

2.1 საპროექტო ფუძედ მიჩნეული ბრუნვის მახასიათებლები:

- დასახელება -სტ-1 თიხნარი ყავისფერი , მბარტი კონსისტენციის
- საანბარიშო წინაღობა $R_0=250$ კპა (2,50 კმძ/სმ²);
- დეფორმაციის მოდული $E=14$ მპა (140 კმძ/სმ²);
- შიშა ხახუნის კუთხე $\phi=19.1^\circ$;
- კუბონის კოეფიციენტი $\mu=0.3$

• დასკვნა - მშენებლობისთვის გამოყოფილ უბანზე და მის ირგვლივ არ აღინიშნება საშიში გეოლოგიური პროცესები და მათი ჩასახვა არც მომავალშია მოსალოდნელი, იგი იმყოფება დამაკმაყოფილებელ საინჟინერო-გეოლოგიურ პირობებში;

• ბრუნვის კაბეზობის სიღრმის თვისებების მიხედვით - II (პე 01.01.-09 ცხ.#1);

• ბრუნვის წყალი - საშენებლო ტერიტორიაზე ბრუნვის წყალი გამოვლენილი არ არის

• ევბაბული - ევბაბულის გვერდების დამუშავება მოხდეს ბრუნების ბუნებრივი ენობის კუთხით.

3. უსაფრთხოება

• მშენებლობის პროცესი წარმართოს საპროექტო მთავრობის 2007 წლის 28 მარტის #62 დადგენილების მოთხოვნების შესაბამისად და მკაცრად იქნას დაცული უსაფრთხოების წესები.

4. მესაღები

• მესაღების ანტიკოროზიული და ხანძარსაწინააღმდეგო დაცვა - შესრულდეს ნორმების СНиП 2.01.02-85* და СНиП 2.03.11-85 მოთხოვნების შესაბამისად;

• ბეტონი - შენობის მხრივ კონსტრუქციებში გამოყენებულია ბეტონი კლასით - B25, საპროექტო ევბა მამოყენებელია ბეტონის მომზადება B15 (ГОСТ 25192 - 2012);

• არმატურა - შენობის რკ.ბეტონის ელემენტებში გამოყენებულია არმატურა კლასით - A500C; A240C. (ДСТУ 3760-98);

• ნაბლინული ფოლადი - კარკასი ფოლადის ანაკრები ელემენტებისა. გამოყენებულია ფოლადის სვეტები და რიგელები. რიგელები არის ორთქსები კვეთის . კოლონები- ფოლადის მილი

არქიტექტურულ მოთხოვნებიდან გამომდინარე შენობის ფორმა მრავალხანაბროვანია (დახრილი სიბრტყეებით). კარკასის მდგრადობა უზრუნველყოფილია კავშირების მოწყობით იბთაქის და სახურავის

სიბრტყეებში.

ფოლადის კონსტრუქციების პროექტი დამუშავებულია კმ-ის სტადიაზე, როგორც საფუძველზე მუშავდება სტადია კმდ. ფოლადის ფასტორი პროფილები შერჩეულია ევრონორმებით ხოლო ფურცლოვანი ფოლადი ГОСТ-ით. ევრონორმებით შერჩეული პროფილებისთვის მასალად მიღებულია Fe E235, ხოლო ГОСТ-ით გათვალისწინებული პროფილებისთვის - C235;

შედულებები გათვალისწინებულია 942A ტიპის ელემენტებით (ГОСТ 6467 - 75*); კოლონებისა და რიგელების შემთხვევაში ადგილებში (ხისტ კვანძებში) გედა და ევბაზე გედადის საშრობაშო შედულება კოლონებთან უნდა განხორციელდეს ГОСТ 5264-80 -ის ტიპი Т6-ის მოთხოვნების დაცვით;

მიღებული იქნას: შედულების სიგრძედ არანაკლება 50 მმ, სისქედ - არანაკლება შესადაულებელი ელემენტების მინიმალური სისქე (ხოტ კვანძებში მითითებულია კონკრეტული შედულების ნაკერის კათეტიის სისქე);

• ჰიდროიზოლაცია - შენობის კედლები როგორც შენობაში არის ბრუნდთან დაიფაროს ჰიდროსაიზოლაციო შრით, (ჰიდროიზოლაციის ტიპი განისაზღვრეს დამკვეთთან შეთანხმებით);

• ან გამოდინარე აღნიშნული სიმძობის მიწვევებზე აუცილებელია მკაცრად დაცული იქნას თემპერატურის და ტენიანობის რეჟიმი;

5. კლიმატოლოგია და დეტერმინაცია

- ჩაყინვის სიღრმე - 0.00 მ (პე 01.05-08);
- ძარი - $W0 = 85$ კმძ/მ² (პე 1.0508);
- თოვლი - $q = 50$ კმძ/მ² (პე 01.0508);
- სტატიკური მუდმივი - 200 კმძ/მ² (ბინები); 100 კმძ/მ² (ავტოსადგომი, კიბე);
- სტატიკური დროებითი - 200 კმძ/მ² (ბინები); 400 კმძ/მ² (გავტოსადგომი); 360 კმძ/მ² (კიბე);
- სეისმურობა - საპროექტო ტერიტორიის სეისმური საშიშროების რეჟის მიხედვით ქ. თბილისი იმყოფება 8 ბ. სეისმურ ზონაში (სკალა MSK64), კორიგონდალური ანაკრება - 0.17 (სეისმურობის კოეფიციენტი);

6. ბათ. მოდელირება (განგებობა)

• «Lira - CAIP 2013» (ვერსია R3) პროგრამული კომპლექსის მეშვეობით, სასრული ელემენტების მეთოდის საფუძველზე, შენობის საანბარიშო მოდელი შედგენილია არქიტექტურული ნახაზების მიხედვით.

• განგებობაში მიღებულია შემდეგი დეტერმინაცია:

- სტატიკური მუდმივი;
- სტატიკური დროებითი ხანმოკლე;
- სეისმური X მიმართულება;
- სეისმური Y მიმართულება;
- გათვალისწინებულია საპროექტო რეგეების 40 ფორმა.

- სეისმური გემოქმედების ანბარიშისას მასების მონაწილეობის ფაქტორი შეადგენს 80-85%;
- შენობის საპროექტო რეგეის პერიოდები: $T1=1.17$ წმ. $T2=1.0$ წმ. $T3=0.9$ წმ.;

• საპროექტო ძირზე საშუალო წნევა საანბარიშო დეტერმინაცია ძირითადი შენობისას შეადგენს - 20 ტ/მ²;

7. შენობის აღწერილობა

• პირბითი საპროექტო ნიშნული 0.00 - ნულად აღებული იყოს ასფალტის ნიშნული

• შენობის მიახლოებითი გაბარიტული ზომები - 15,9X7,26 მ. (ღერძებში), გეგმაში გარტკუთხედი ფორმის;

• საპროექტო - მონოლითური რკ.ბეტონი ნაბლინული საპროექტო ,გაბარიტული ზომებით 1.6X2.4X0.8(h) მ; 0.6X0.6X0.3(h) მ.

• შენიშვნები

• ევბაბულის გვერდები მოწყობა ბრუნვის ბუნებრივი დახრის კუთხით, ასეთ შემთხვევაში ევბაბულის გაბარიტული ზომები სცდება ტერიტორიის წითელ ხაზებს, ამიტომ საჭიროა ევბაბულის შემოთავაზებული წესით საშუალების დაწყებაზე დამკვეთმა მიიღოს სათანადო თანხმობა ან გადაწყვეტილება ევბაბულის გვერდების გაბარების შესახებ.

• საპროექტო ფუძე აუცილებელია მიიღოს იმე. გეოლოგია.

• მიწის საშუალო ნარეგების დაცული უნდა იყოს СНиП 3.02.01-87 ЗЕМЛЯНЫЕ СООРУЖЕНИЯ, ОСНОВАНИЯ И ФУНДАМЕНТЫ 10.1+10.5 კუნძების მოთხოვნები;

• შენობის ღერძების დაკვალვა განხორციელდეს არქიტექტურული ნახაზების შესაბამისად;

• ნახაზებში აღწერილი შემსაბამობის, არქიტექტურულ ნახაზებთან შესაბამისობის და/ან საინჟინერო-გეოლოგიური ნაწილის ადგილზე არსებულ სიტუაციასთან შესაბამისობის შემთხვევაში - აუცილებელია ეცნობოს პროექტის ავტორს;

• არმატურების მოლუნვა განხორციელდეს ცივად გაცხელების გარეშე;

• რკ.ბეტონის კონსტრუქციებს (ფილები, რიგელები) მიეცეს საშენებლო ანევა „შუაში მალის“ 1/250;

• თუ სადამ ბლოკის წყობის სიმაღლის და სიგანის ფარდობა (H/W) აღემატება 12-ს აუცილებელია შუალედური რკ.ბეტონის სარტყელის მოწყობა;

9. გამოყენებული ლიტერატურა

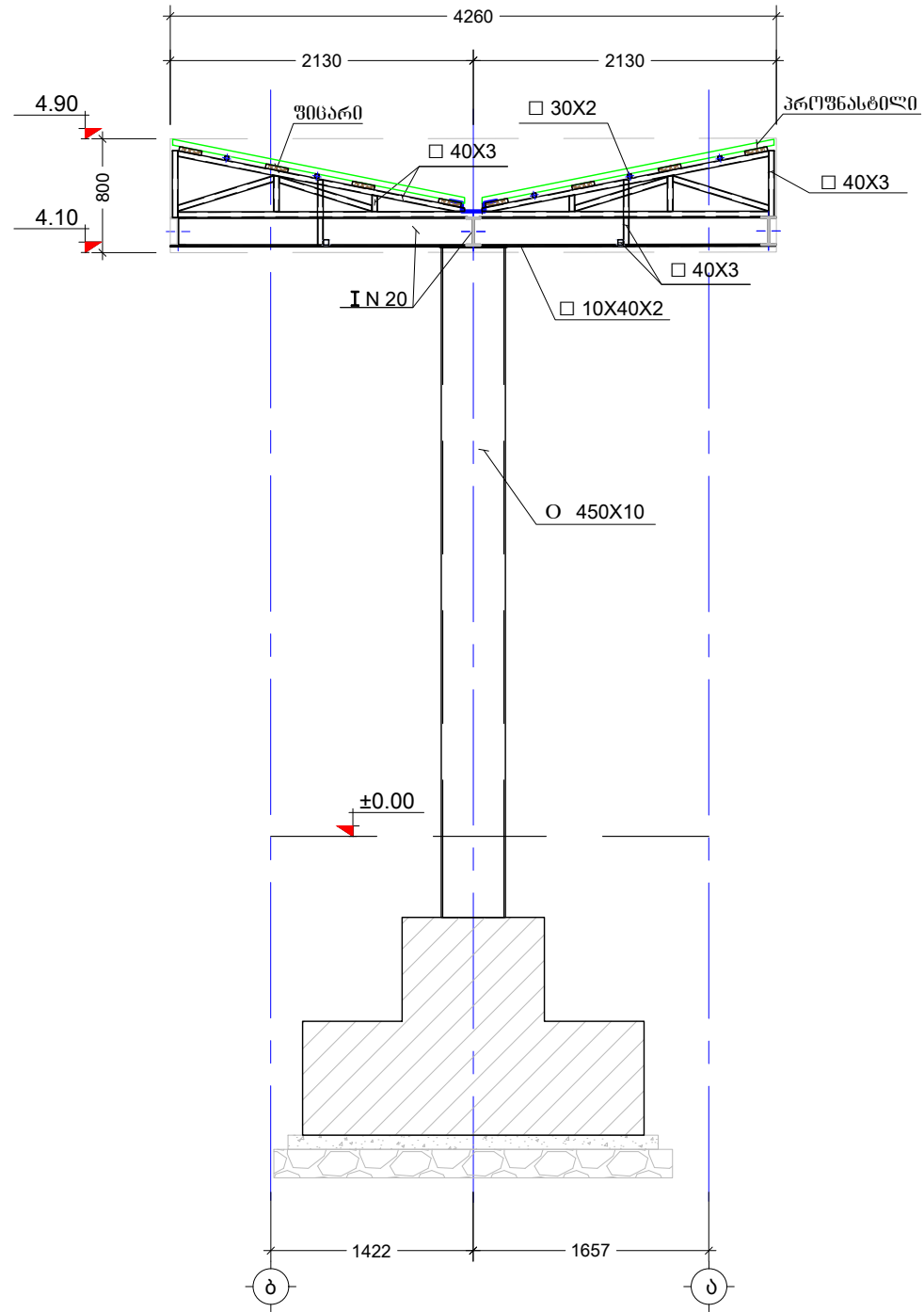
- (პე 01.01-09) - სეისმომედიტი მშენებლობა
- (პე 03.01-09) - ბეტონისა და რკინაბეტონის კონსტრუქციები
- (პე 02.01-08) - შენობების და ნაგებობების ფუძეები
- (პე 01.05-08) - საშენებლო კლიმატოლოგია
- СНиП 2.02.03-85 _ Свайные фундаменты
- СНиП 2.01.07-85* _ Нагрузки и воздействия
- СНиП II-23-81* _ Стальные конструкции



ვარიანტები				დამკვეთი:		IDC REF: 21267-17	
						ნახაზის დასახელება:	
						ნახაზის ნომერი:	
						ფურცელი	ვარიანტი
						I/1	A01
						პროექტის დასახელება:	
						მასშტაბი	დახაზის თარიღი
						შეასრულა	შეამოწმა
						თ.ქურდაძე	ი.მეხრიშვილი
ვარ.	თარიღი	აღწერა	დახაზა	შეამ.	დაამტ.	დაამკ.	



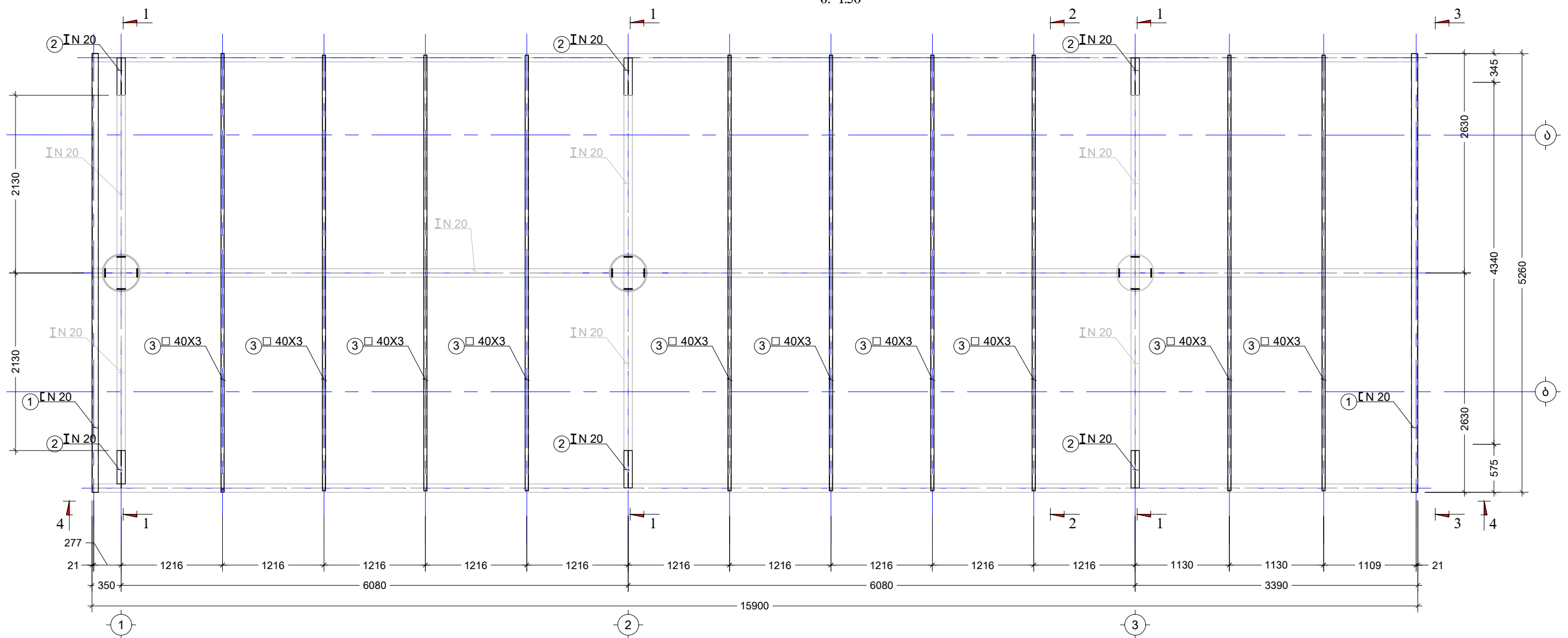
აგს „აფრიკა“

კვეთი არსებულ სახურავზე
მ. 1:50



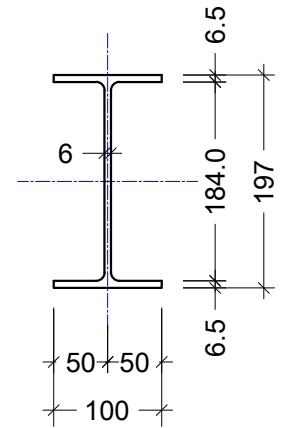
ვარიანტები							დამკვეთი:	IDC REF: 21267-17			
								ნახაზის დასახელება: კვეთი არსებულ სახურავზე			
								კონტრაქტორი:		ნახაზის ნომერი:	ფურცელი
							პროექტის დასახელება: აგს "აფრიკა"	მასშტაბი შეასრულა თ.ქერდაძე		S - 101	I/1
									დასახვის თარიღი	ფურცლის ზომა:	A3
									შეამოწმა		
ვარ.	თარიღი	ავტორი	დახაზა	შეამ.	დამტ.	დამკვ.			ი.მეხრიშვილი		

სახურავის გეგმა
მ. 1:50



--- - არსებული კონსტრუქცია
 === - ახალი კონსტრუქცია

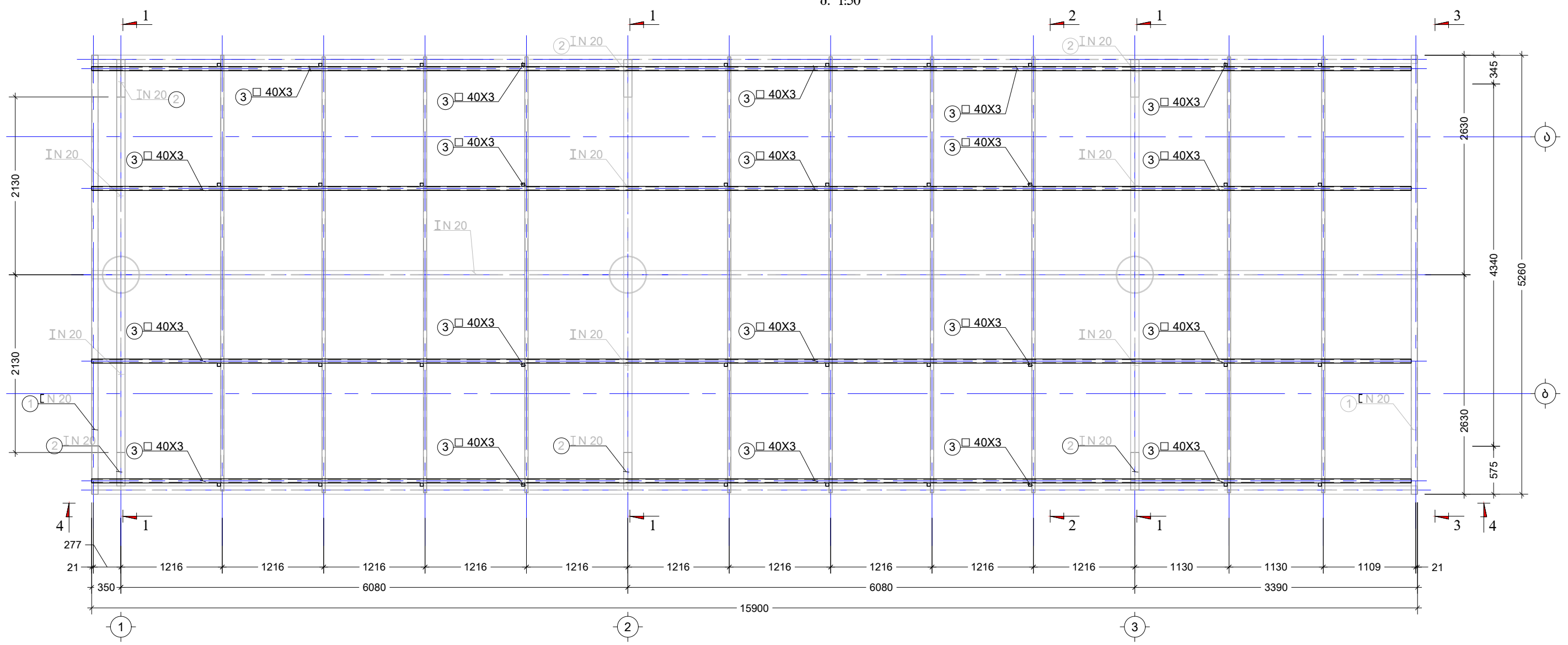
არსებული ორბნებრი კოქის ანაგომი



განმარტება : არსებული ა.გ.ს „აგრიკა“ -ის შარღულის
 ამოღება 30 სმ ღა გაღობება 1 მეტრით.
 ზომები ღაგუსტდეს აღვობგე.

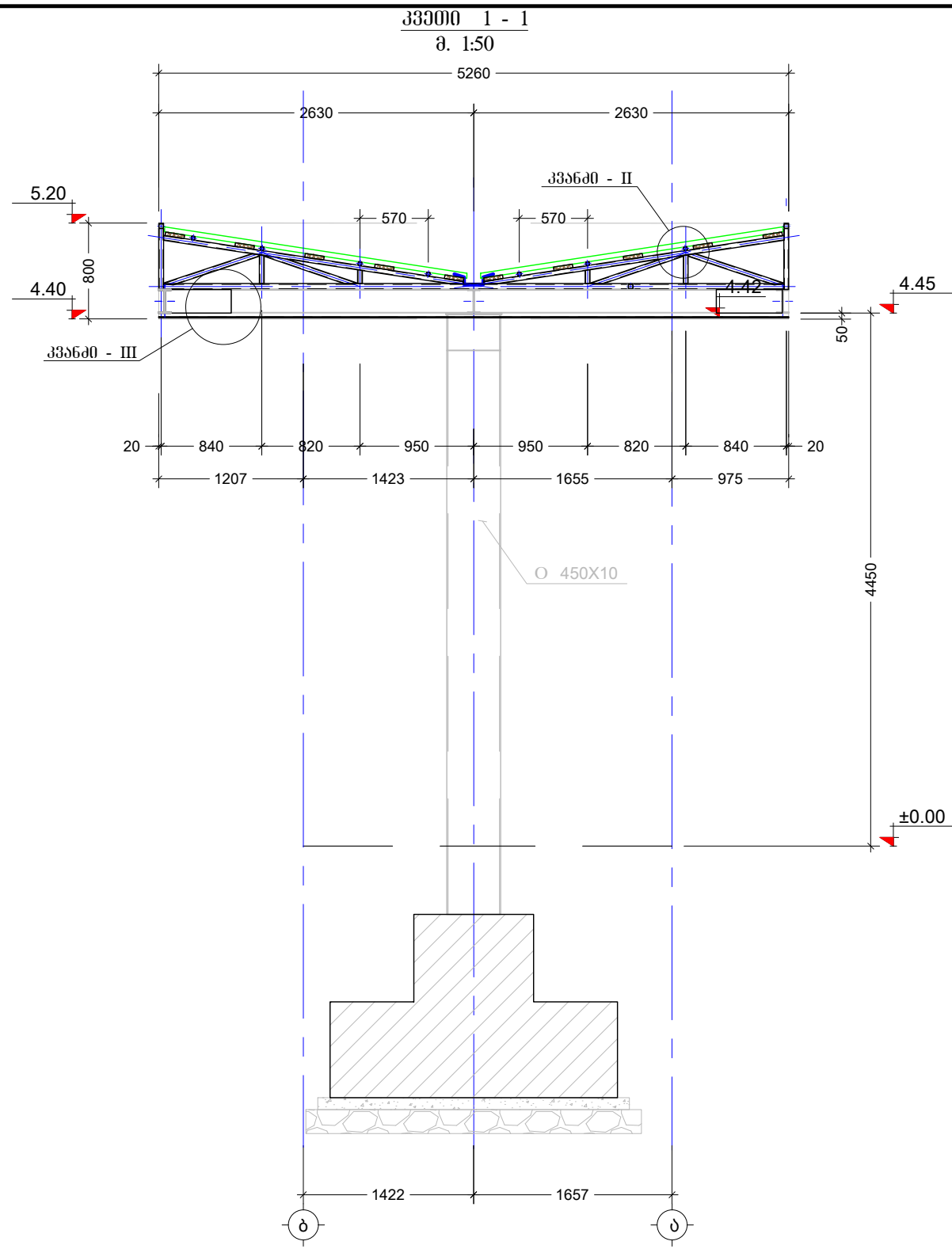
ვარიანტები					დამკვეთი:	IDC REF: 21267-17				
								ნახაზის დასახელება: სახურავის გეგმა		
					კონტრაქტორი:			ნახაზის ნომერი:	ფურცელი	ვარიანტი
					პროექტის დასახელება:			მასშტაბი	დასახვის თარიღი	ფურცლის ზომა:
ვარ.	თარიღი	აღწერა	დასახვა	შეამ.	დაამტ.	დამკვე.	შეასრულა	შეამოწმა		
							აგს „აგრიკა“	ოქტომბერი	იანვარი	

გეგმა 4.42 ნიშნულზე
მ. 1:50

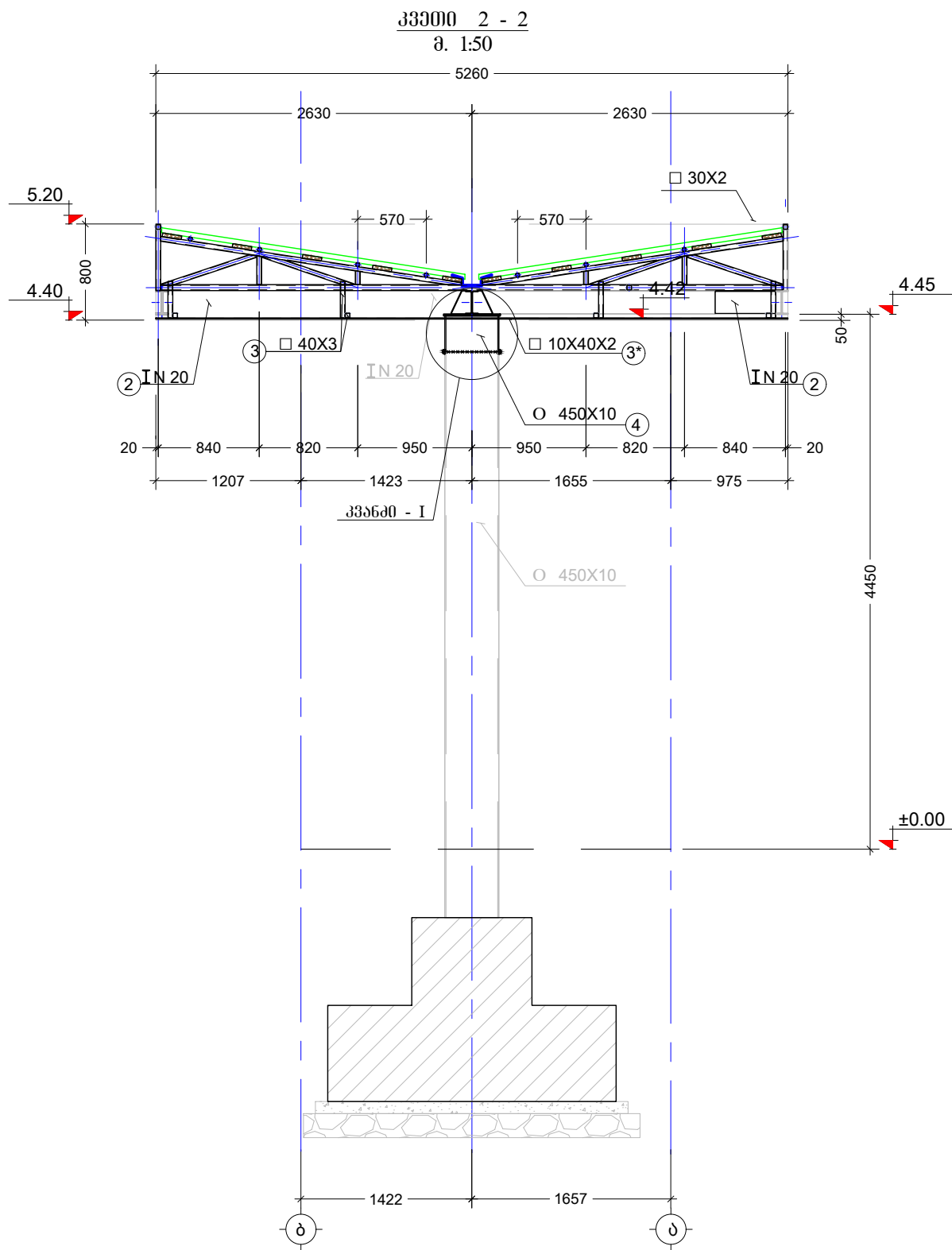


- არსებული კონსტრუქცია
 - ახალი კონსტრუქცია

ვარიანტები					დამკვეთი:				IDC REF: 21267-17																										
					კონტრაქტორი:				ნახაზის დასახელება: გეგმა 4.42 ნიშნულზე																										
<table border="1"> <tr><td>ვარ.</td><td>თარიღი</td><td>აღწერა</td><td>დახაზა</td><td>შემ. დაამტ.</td><td>დამკვ.</td></tr> <tr><td> </td><td> </td><td> </td><td> </td><td> </td><td> </td></tr> <tr><td> </td><td> </td><td> </td><td> </td><td> </td><td> </td></tr> <tr><td> </td><td> </td><td> </td><td> </td><td> </td><td> </td></tr> </table>					ვარ.	თარიღი	აღწერა	დახაზა	შემ. დაამტ.	დამკვ.																			პროექტის დასახელება:			ნახაზის ნომერი:		ფურცელი	ვარიანტი
					ვარ.	თარიღი	აღწერა	დახაზა	შემ. დაამტ.	დამკვ.																									
აგს "აგრიკა" აგ. "აგრიკა"			მასშტაბი		ფურცლის ზომი:	A3																													
			შეასრულა	შეამოწმა	ფურცლის ნომერი: 																														
			თ.ქვერდას	ი.მეხრეშვილი																															

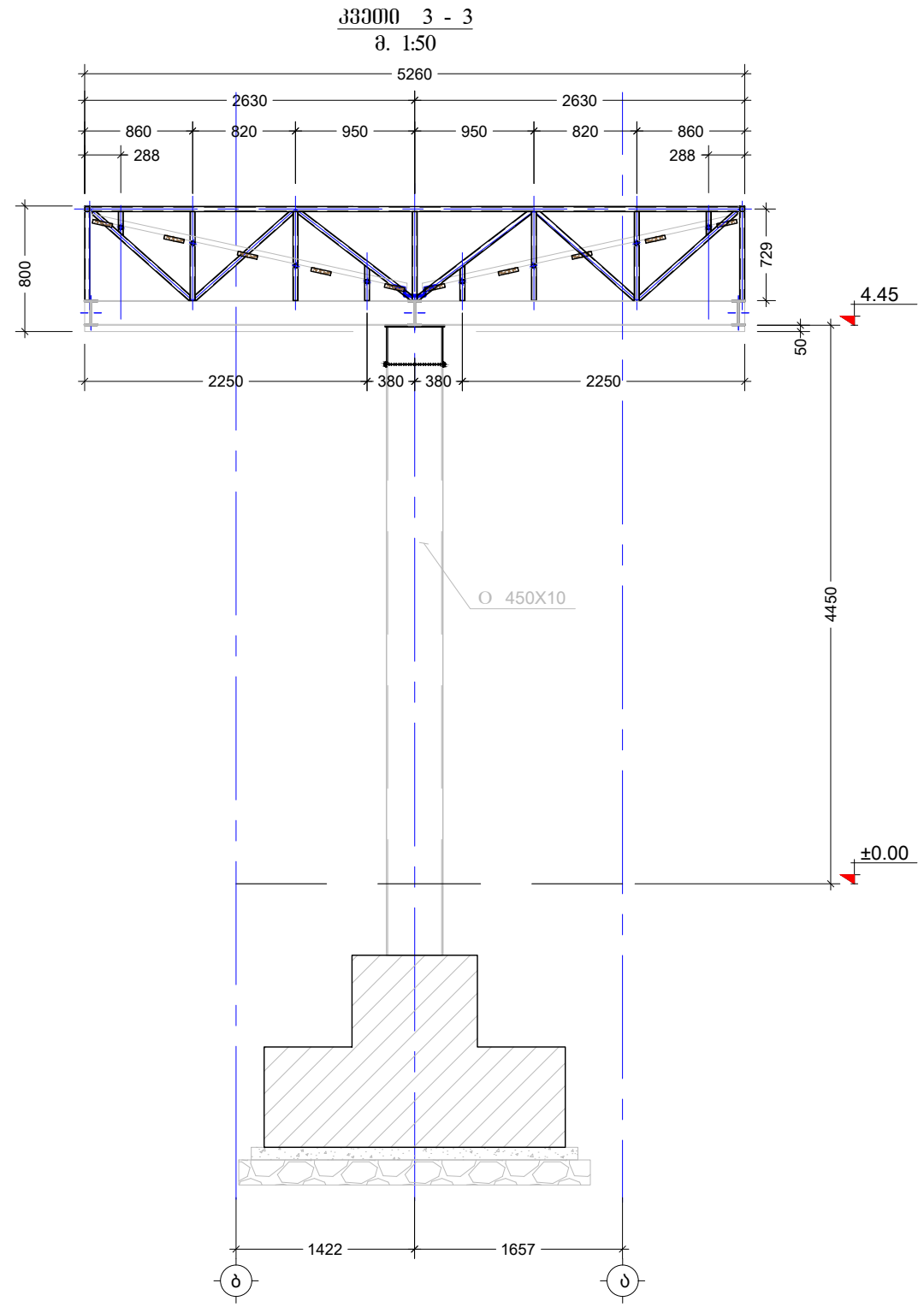


ვარიანტები					დამკვეთი:		IDC REF: 21267-17			
							ნახაზის დასახელება: კვანძი 1 - 1			
					კონტრაქტორი: 		ნახაზის ნომერი: S - 103		ფურცელი 1/1	ვარიანტი A01
					პროექტის დასახელება: აგს "აფრიკა"		მასშტაბი შეასრულა		ფურცლის ზომა: A3	
ვარ.	თარიღი	აღწერა	დახაზა	შეამ.	დაამტ.	დამკვ.	შეამოწმა			
							ოქრდაცე		იმეხროშვილი	



ფოლადის კონსტრუქციების პროექტი დამუშავებულია KM-ის სტადიაზე, რომლის საფუძველზე მუშავდება სტადია KMD. ფოლადის ფასონური პროფილები შერჩეულია ევრონორმებით ხოლო ფურცლოვანი ფალადი GOCT-ით. ევრონორმებით შერჩეული პროფილებისთვის მასალად მიღებულია Fe E235, ხოლო GOCT-ით გათვალისწინებული პროფილებისთვის - C235; შედუღებები გათვალისწინებულია 42A ტიპის ელემენტრდებით (GOCT 6467 - 75*); კოლონებისა და რიგელების შეერთების ადგილებში (ხისტ კვანძებში) ზედა და ქვედა ზედადების სამონტაჟო შედუღება კოლონებთან უნდა განხორციელდეს GOCT 5264-80 -ის ტიპი T6-ის მოთხოვნების დაცვით; მიღებული იქნას: შედუღების სიგრძედ არანაკლებ 50 მმ, სისქედ - არანაკლები შესადუღებელი ელემენტების მინიმალური სისქე (ზომ კვანძებში მითითებულია კონკრეტული შედუღების ნაკერის კათედის სისქე).;

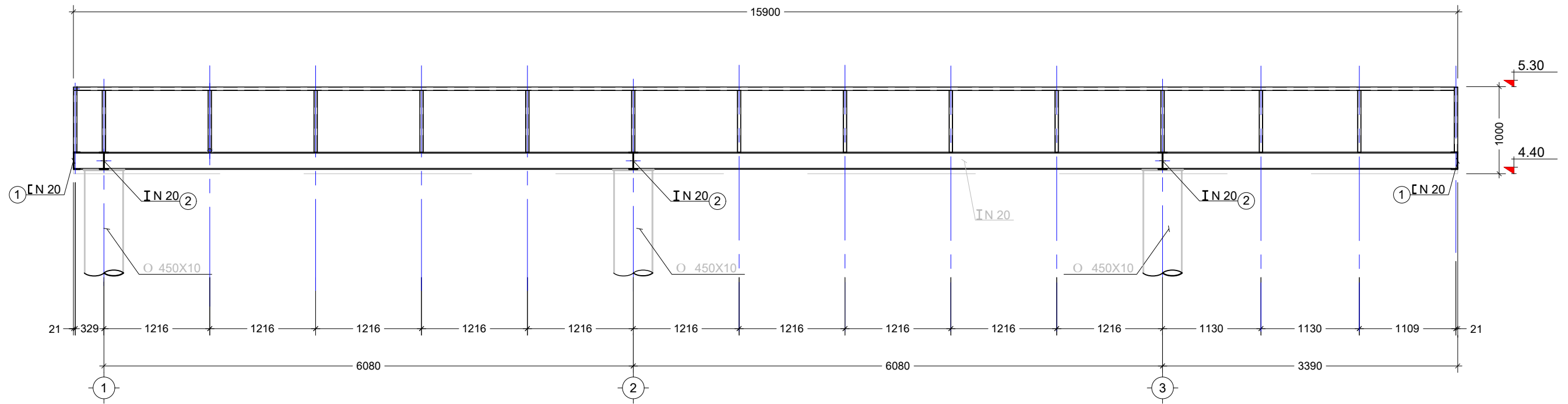
ვარიანტები					დამკვეთი:	IDC REF: 21267-17				
								ნახაზის დასახელება: კვანძი 2 - 2		
								კონტრაქტორი:		
										პროექტის დასახელება:
ვარ.	თარიღი	ავტორი	დახაზა	შეამ.						დამტ.
							თ.ქურდაძე	ი.მეხრიშვილი		





ვარიანტები					დამკვეთი:		IDC REF: 21267-17			
					კონტრაქტორი:		ნახაზის დასახელება: კვანძი 3 - 3			
					პროექტის დასახელება:		ნახაზის ნომერი:		ფურცელი	ვარიანტი
					აგს "აფრიკა"		S - 105		1/1	A01
							მასშტაბი		ფურცლის ზომა: A3	
							დასახვის თარიღი		შეამოწმა	
							შეასრულა		ი.მეხრიშვილი	
							ოქტომბერი		ი.მეხრიშვილი	
ვარ.	თარიღი	აღწერა	დახაზა	შეამ.	დაამტ.	დამკვ.				

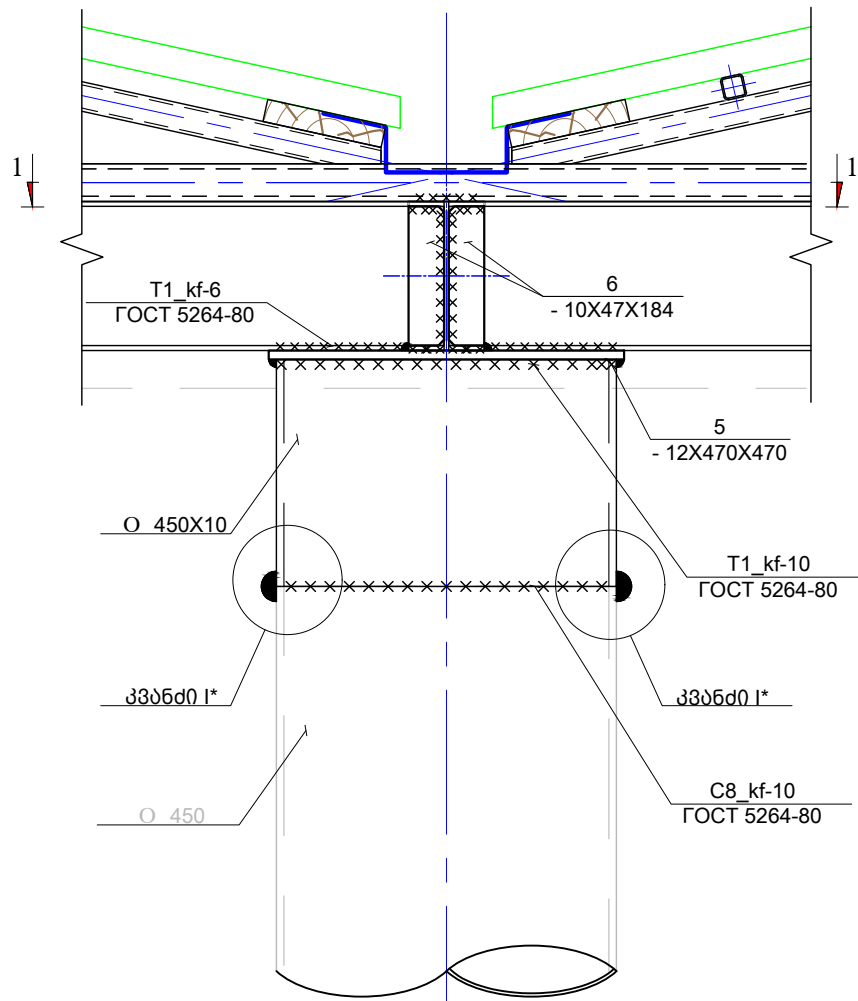


33000 4 - 4
მ. 1:50

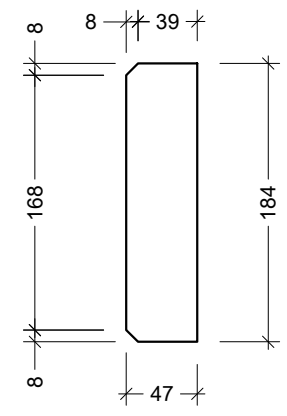


ვარიანტები					დამკვეთი:	IDC REF: 21267-17				
								ნახაზის დასახელება: 33000 4 - 4		
					კონტრაქტორი:			ნახაზის ნომერი: S - 106	ფურცელი: I/1	ვარიანტი: A01
										პროექტის დასახელება:
ვარ.	თარიღი	აღწერა	დახაზა	შეამ.						დამტ.
							ოქერდაძე	იმეხრიშვილი		

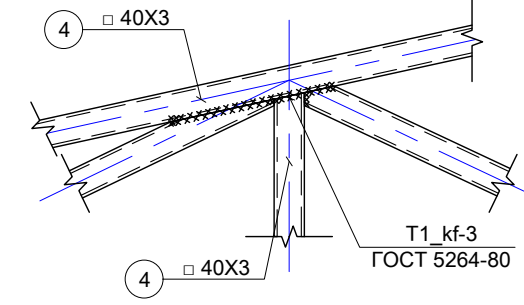
კვანძო - I
მ. 1:10



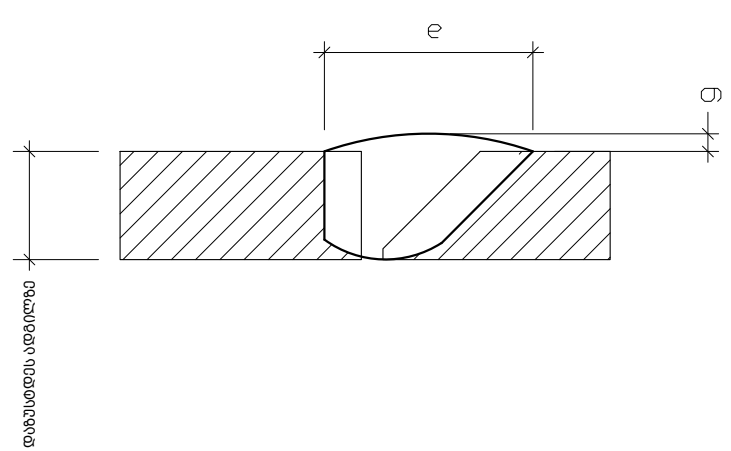
პლ. №6
მ. 1:5



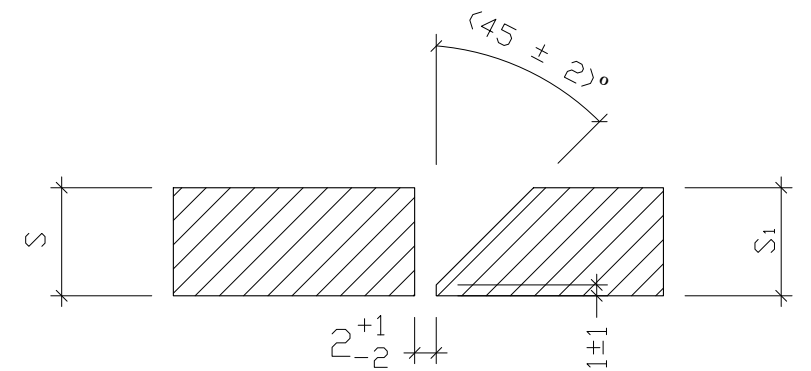
კვანძო - II
მ. 1:10



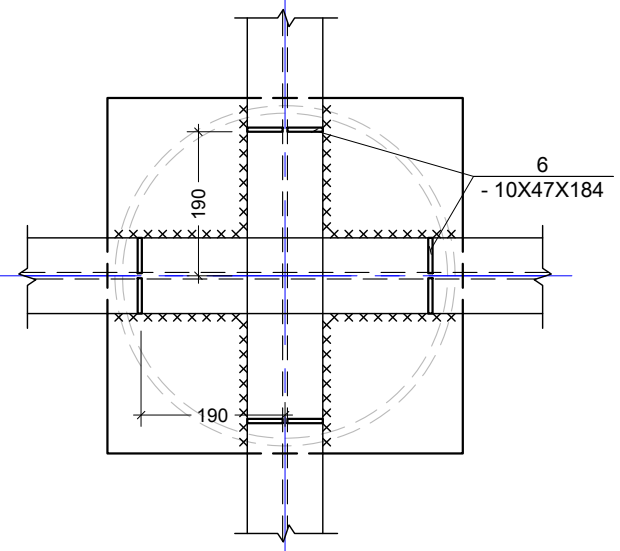
კვანძო I*
მ. 1:5



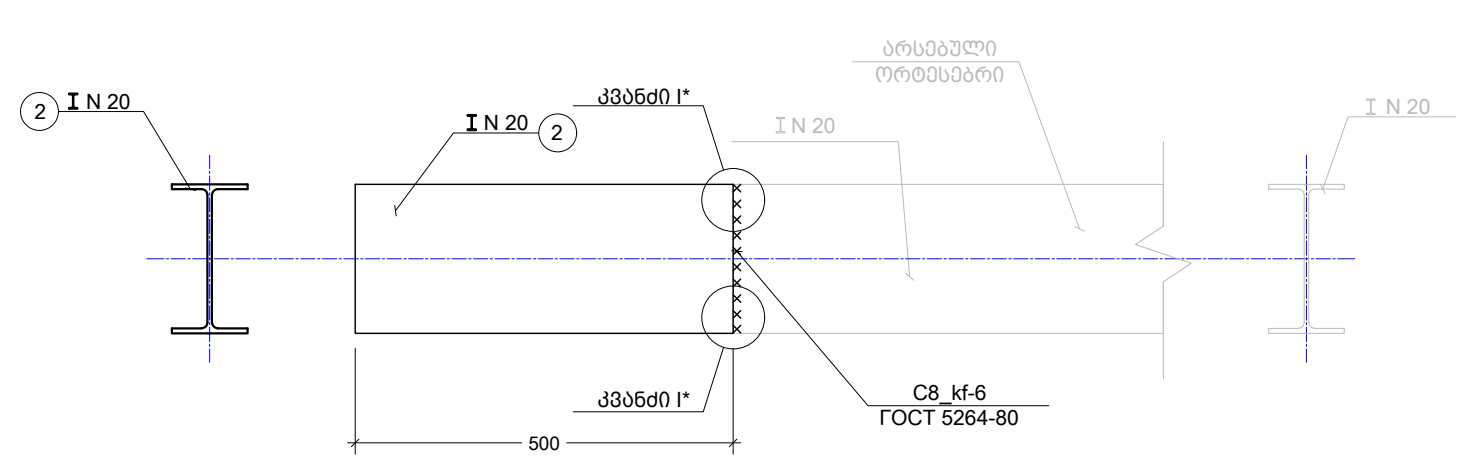
C8 შედუღების ტიპური ფრაგმენტი
მ. 1:5



კვანძო 1 - 1
მ. 1:10



კვანძო - III
მ. 1:10



ვარიანტები

ვარ.	თარიღი	ავტორი	დახაზა	შეამ.	დაამტ.	დამკვ.	

დამკვეთი:



კონტრაქტორი:



პროექტის დასახელება:

აგს „აფრიკა“

IDC REF: 21267-17

ნახაზის დასახელება:

კვანძო I | I* | II | III

ნახაზის ნომერი:

S - 107

მასშტაბი

შეასრულა

თ.ქერდაძე

დახაზვის თარიღი

შემოწმდა

ი.მეხრიშვილი

ფურცელი

I/1

ვარიანტი

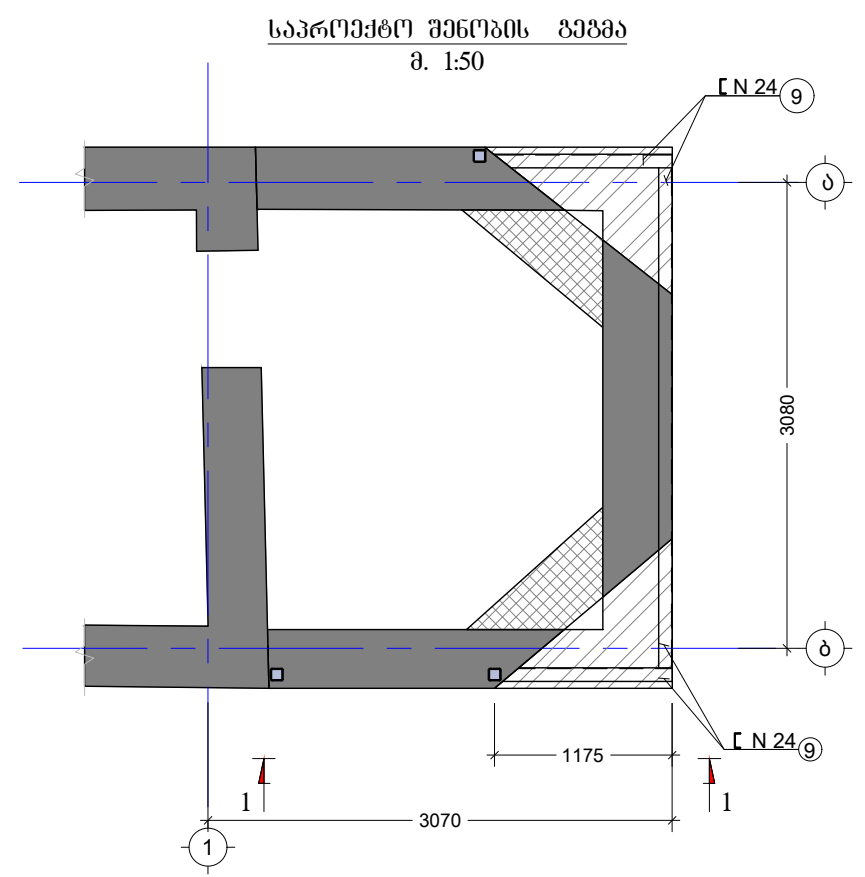
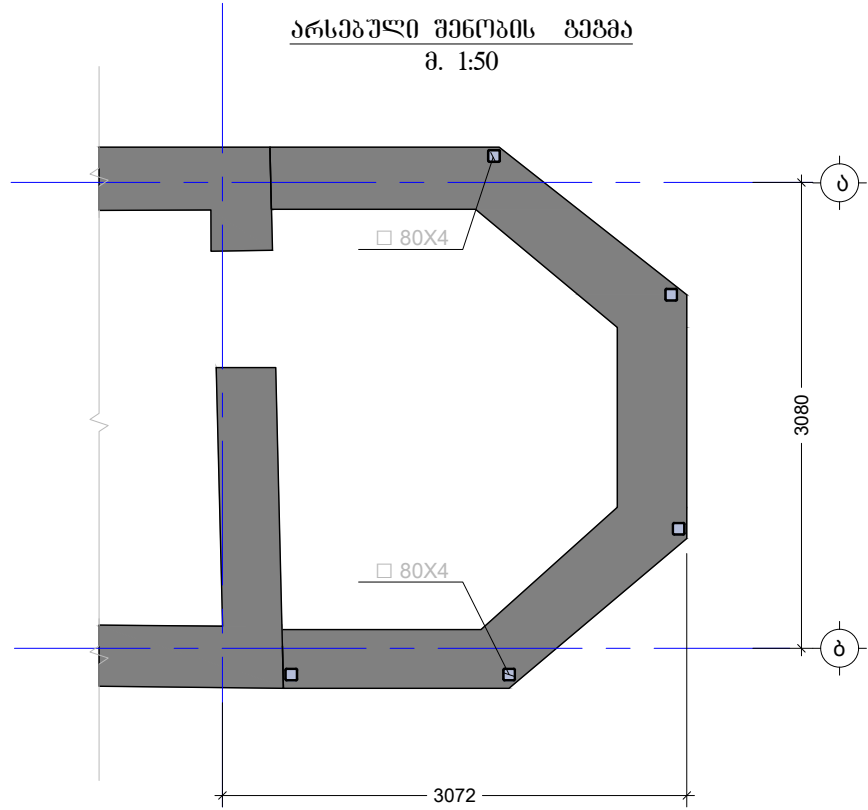
A01

ფურცლის ზომა:

A3

(Handwritten signature)

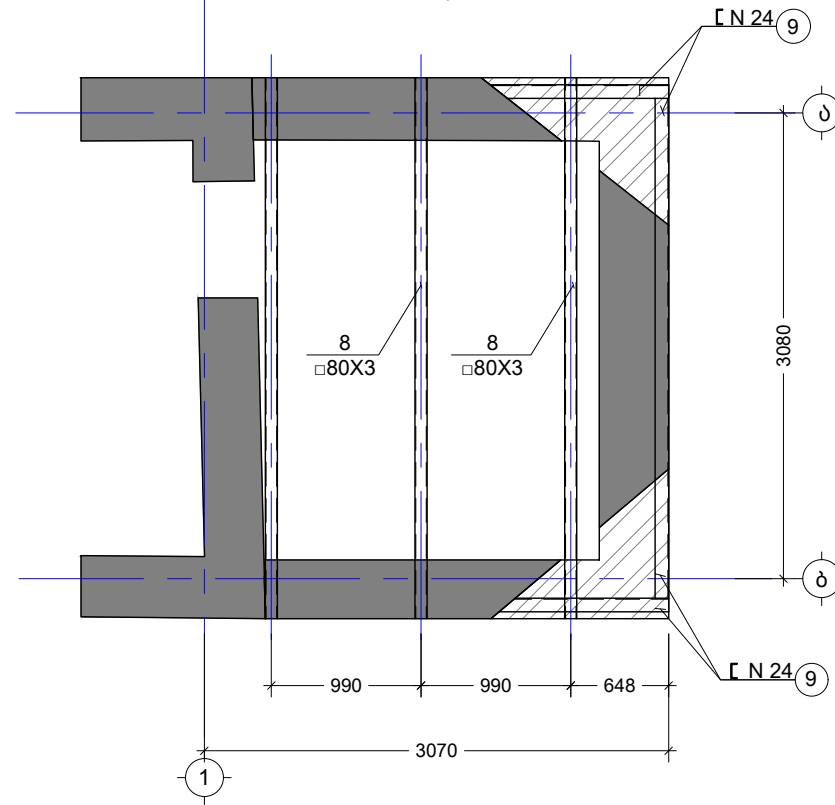
- არსებული კედელი
- სამონტაჟო კედელი
- სადემონტაჟო კედელი



	ვარიანტები						დაკვეთი:			IDC REF: 21267-17		
							კონტრაქტორი:			ნახაზის დასახელება: ფარდულის ოფისის გეგმა		
										ნახაზის ნომერი:		S - 108
							პროექტის დასახელება: აგს "აგრიკა"	მასშტაბი	დასახვის თარიღი	ფურცლის ზომა: A3		
								შეასრულა	შეამოწმა			
ვარ.	თარიღი	აღწერა	დახაზა	შეამ.	დაამტ.	დამკვ.		ოქრდაცე	იმეხროშვილი			

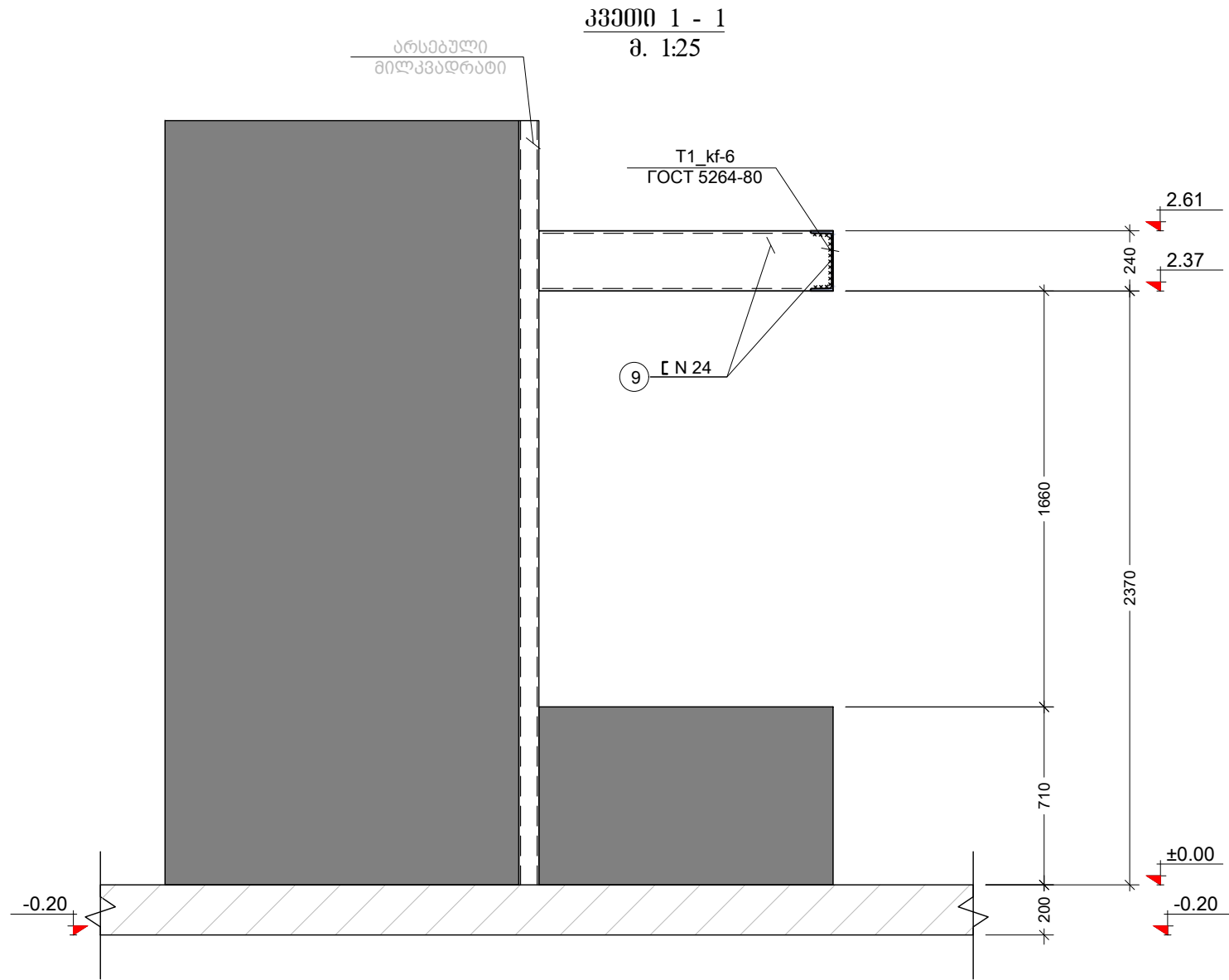
საპროექტო შენობის სახურავის გეგმა

მ. 1:50



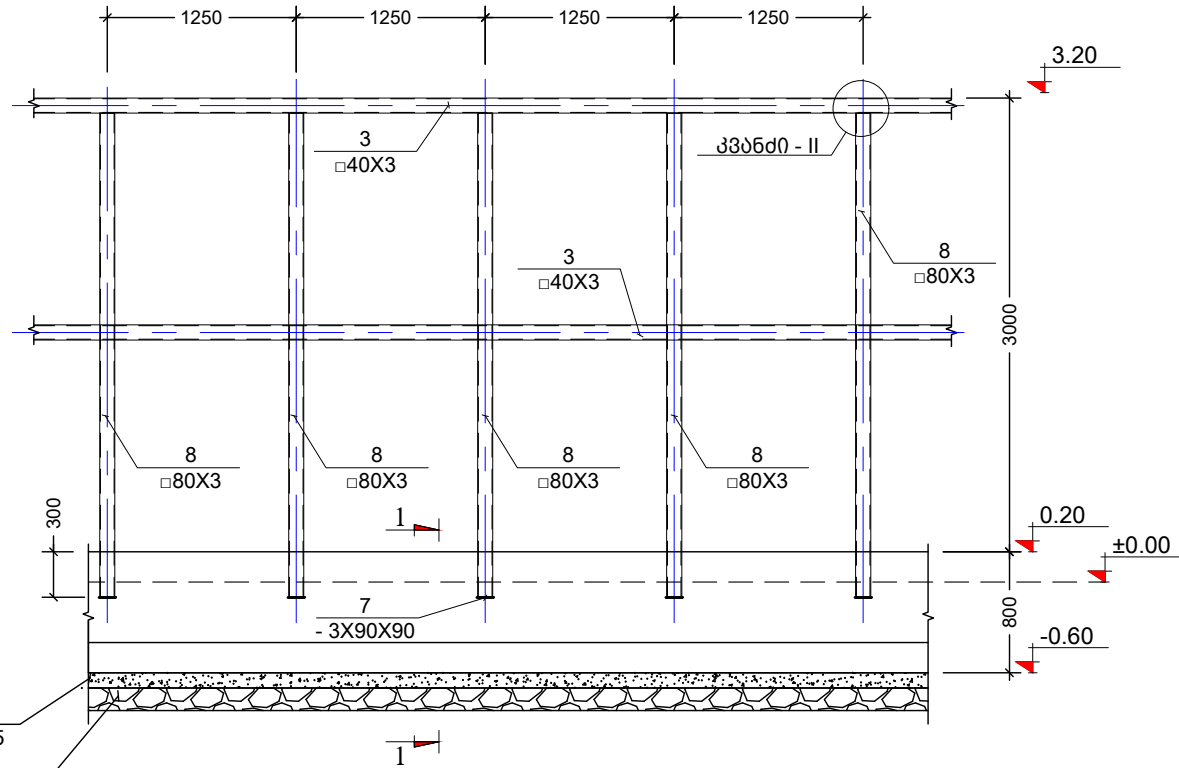
პუნსტრ. დასახ.	პოზ. №	ელემენტის დასახელება	კვეთი. (მმ.)	ერთეულის სიგრძე (მმ.)	რაოდენობა (ბ.)	საერთო სიგრძე (მ.)	საერთო მოცულობა (მ ³)
	1	შუშისპრა	δ=0.03	ღ.ა.	--	--	0.29
მოლიანალ ხის მასალა						V=	0.29 მ ³

ვარიანტები					დამკვეთი:	IDC REF: 21267-17	
						ნახაზის დასახელება: საპროექტო შენობის სახურავის გეგმა	
					კონტრაქტორი: 	ნახაზის ნომერი: S - 109	
					პროექტის დასახელება: აგს „აფრიკა“	ფურცლის ნომერი: 1/1	
ვარ.	თარიღი	აღწერა	დახაზა	შეამ.	დაამტ.	დამკვე.	ფურცლის ზომა: A3
							შეასრულა შეამოწმა ოქრდადე იგეხროშვილი

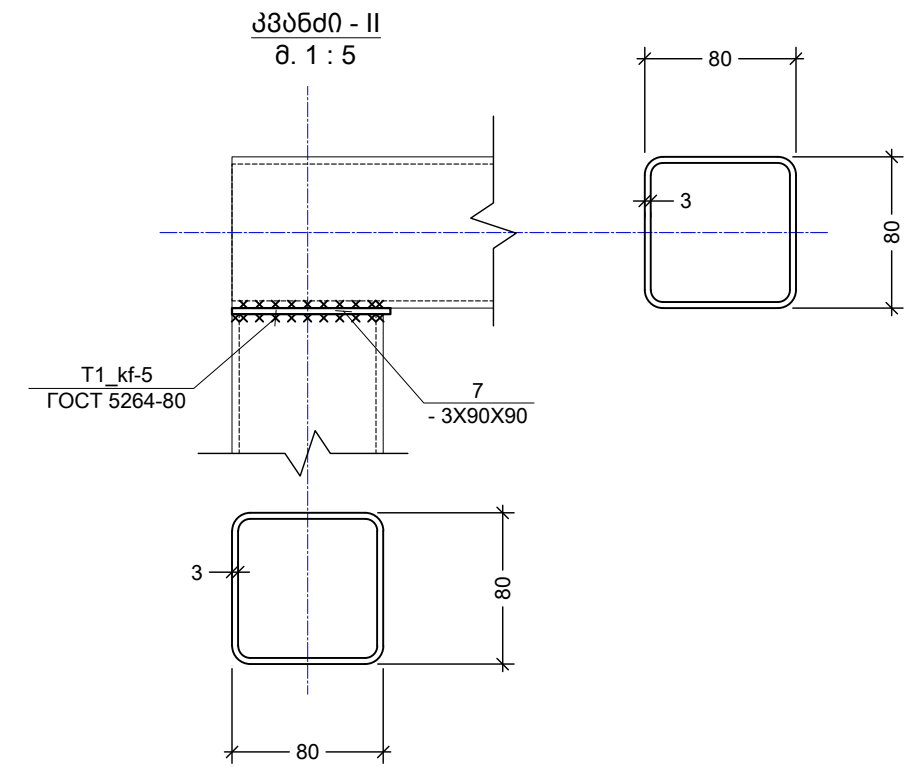


ვარიანტები					დამკვეთი:		IDC REF: 21267-17			
					კონტრაქტორი:		ნახაზის დასახელება: კვანძი 1 - 1			
					პროექტის დასახელება: აგს "აფრიკა"		ნახაზის ნომერი: S - 110		ფურცელი: 1/1	ვარიანტი: A01
							მასშტაბი	დასახევის თარიღი	ფურცლის ზომა: A3	
							შეასრულა	შეამოწმა		
ვარ.	თარიღი	ავტორი	დახაზა	შეამ.	დაამტ.	დამკვ.	თქერდაძე	იმეხროშვილი		

სარეკლამო განვრცობის მილკვადრატის კონსტრუქცია
 შ. 1:50

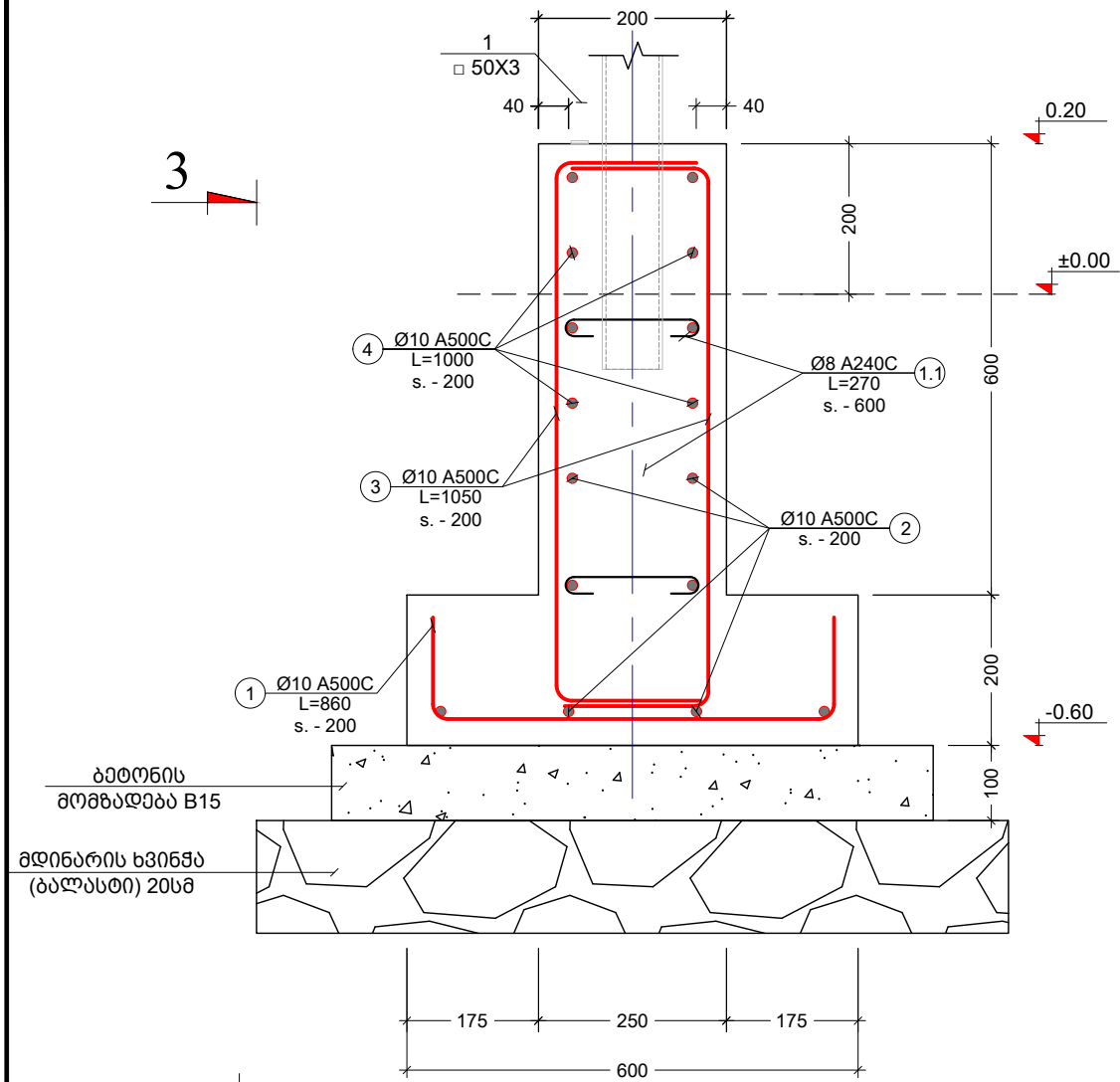


ბეტონის
 მომზადება B15
 მდინარის ხვინვა
 (ბალსტი) 20სმ

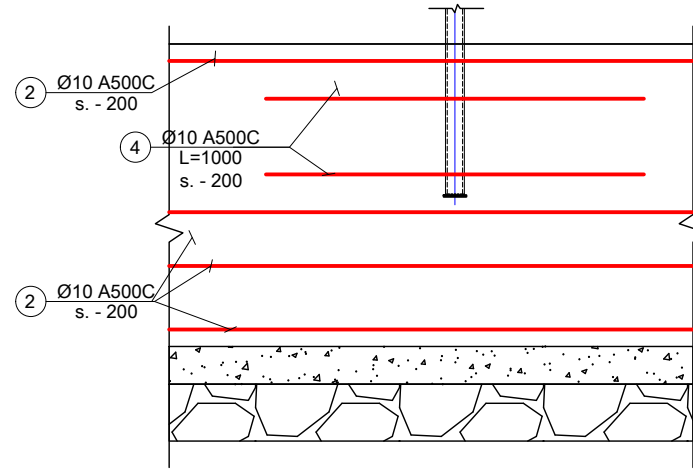


ვარიანტები							დამკვეთი:	IDC REF: 21267-17		
								ნახაზის დასახელება: სარეკლამო განვრცობის მილკვადრატის კონსტრუქცია		
								კონტრაქტორი: 	ნახაზის ნომერი: S - 112	ფურცელი: 1/1
							პროექტის დასახელება: აგს "აფრიკა"	მასშტაბი: შესრულა	დასახვის თარიღი: შეამოწმა	ფურცლის ზომა: A3
ვარ.	თარიღი	ავტორი	დახაზა	შეამ.	დაამტ.	დამკვ.		თქვენი დასახვა: იმეხროშვილი		

კვეთი 1-1
მ. 1 : 10



კვეთი 3-3
მ. 1 : 20



პოზ. №	მ ს კ ი ბ ი	L მმ
1	520 170	860
3	710 170	1050
1.1	170 50	270

კონსტრ. დასახ.	ელემენტის დასახ.	პოზ. №	დიაგნოზიტი (მმ)	ერთეულის სიგრძე (მმ.)	რეტორდინობა (მ.)	სამართო სიგრძე (მ.)	სამართო წონა (კგ.)
ლინდური საძირკველი	კვეთი 1-1 (სბრეკლემო ბენიოსტვის)	1	Ø 10 A500C	860	300 X 1	258	159
		2	Ø 10 A500C	დ.ბ	---	800	493
		3	Ø 10 A500C	1050	600 X 1	630	388
		4	Ø 10 A500C	1000	216 X 1	216	133
		1.1	Ø 8 A240C	270	200 X 1	54	21
			მძიმე ბეტონი	B25	V = 14.4 X 1 = 14.40 მ³		
			ბეტონის მომზადება	B15	V = 5.4 X 1 = 5.40 მ³		

ბეტონის მომზადება B15
მძიმე ბეტონის ხვიანა (ბალასტი) 20სმ

ვარ. №	თარიღი	ავტორი	დახაზა	შეამ.	დაამტ.	დამკვ.

დამკვეთი:

კონტრაქტორი:

პროექტის დასახელება: აგს ააფრიკა

IDC REF: 21267-17

ნახაზის დასახელება: სპეციფიკაცია

ნახაზის ნომერი: S - 113

ფურცელი: I/1

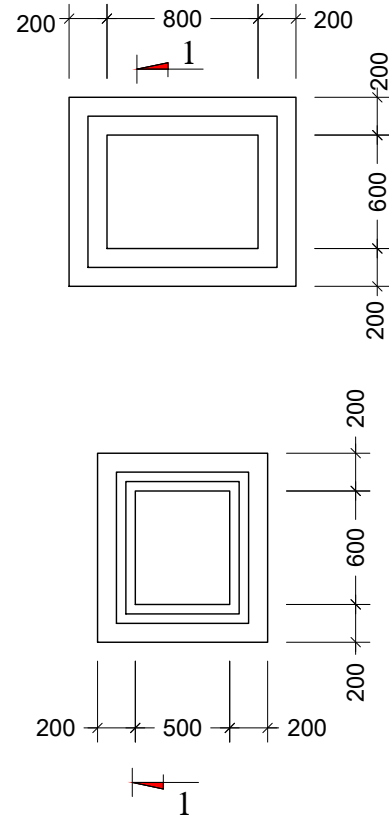
ვარიანტი: A01

ფურცლის ზომა: A3

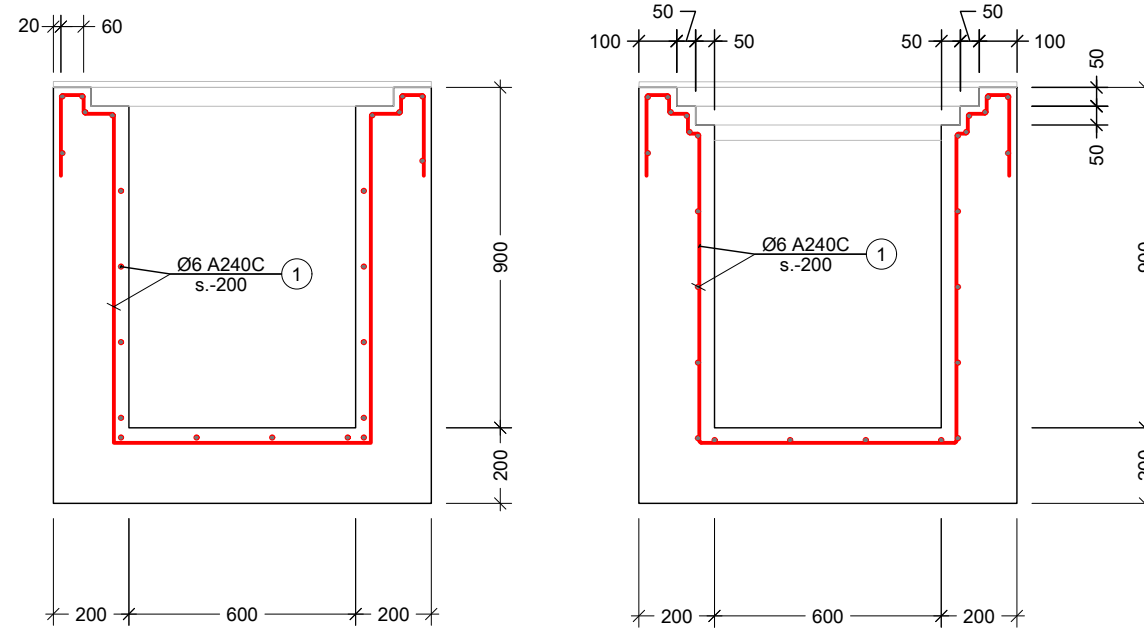
შეამოწმა:

იგნორირებული:

ნაშთობ ღამფერის მონყობის გეგმა
მ. 1:50

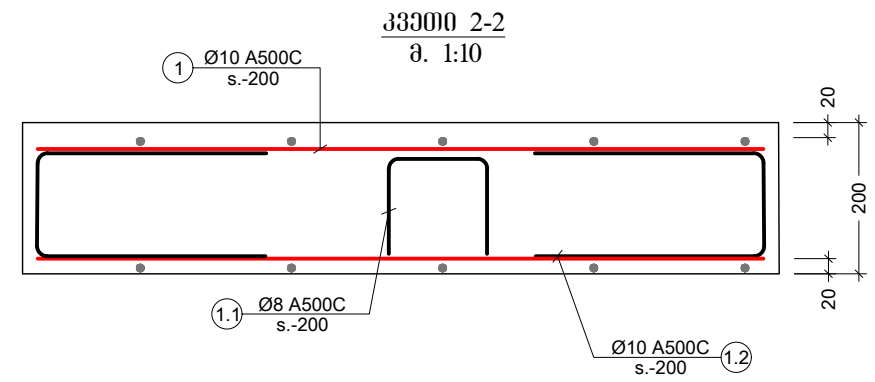
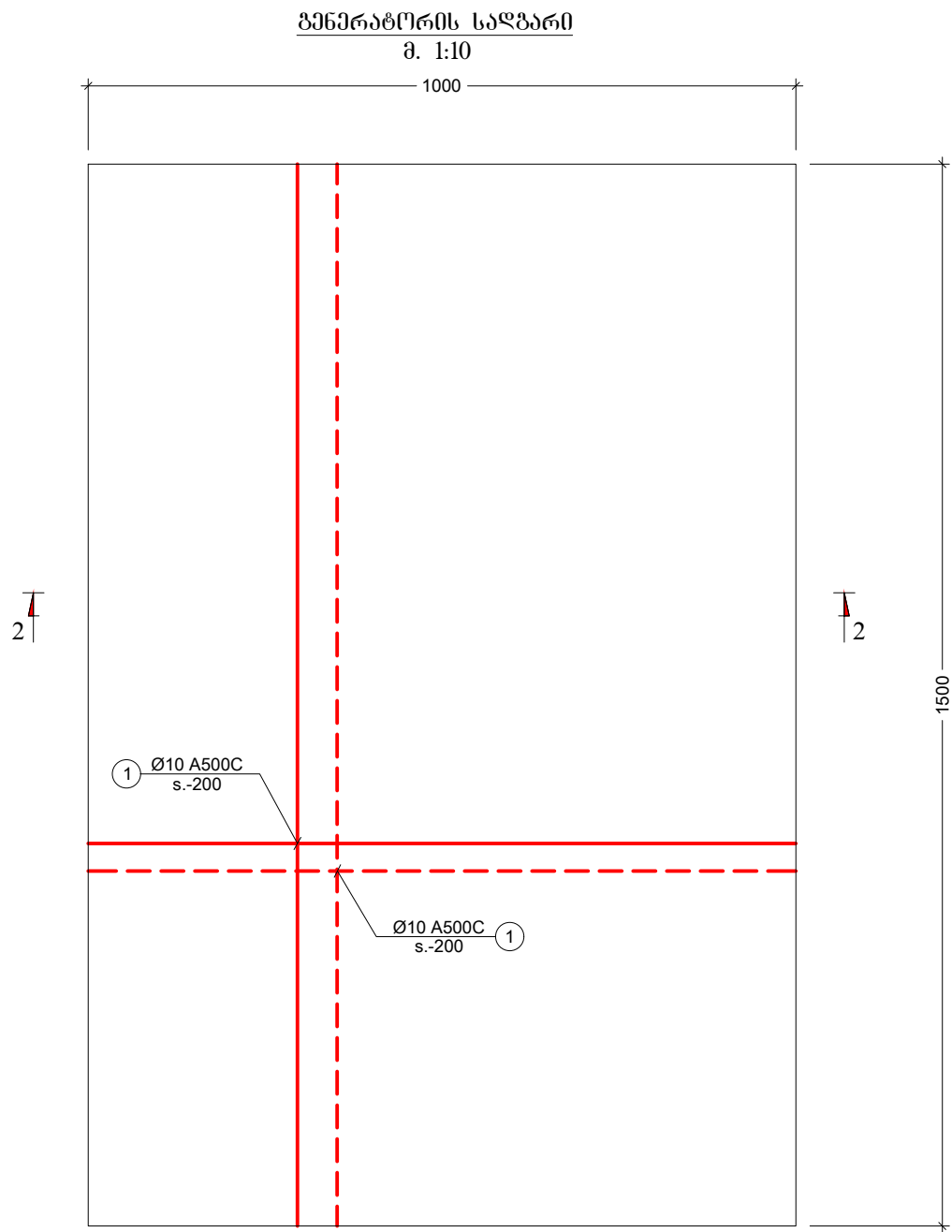


კვეთი 1 - 1
მ. 1:20



კონსტრ. დებსხ.	ელემენტის დებსხ.	კოფ. №	დიამეტრი ან კვეთი (მმ)	ერთეულის სიმრძე (მმ.)	რატოდენტობ (მ.)	საერთო სიმრძე (მ.)	საერთო წონა (კმ.)
ნაშთობ დამყარი	ნაშთობ დამყარი	1	Ø 6 A240C	დ.ა.	-	80	18
მძიმე ბეტონი B25 V = 1.65 X 1 = 1.65 მ ³							

ვარიანტები					დამკვეთი:	IDC REF: 21267-17		
								ნახაზის დასახელება: ნაშთობდამყარის მონყობის გეგმა
					კონტრაქტორი:			ნახაზის ნომერი: S - 114
					პროექტის დასახელება:	მასშტაბი	დასახვის თარიღი	ფურცლის ზომი: A3
ვარ.	თარიღი	აღწერა	დახაზა	შეამ.	დამამტ.	დამკვე.	შეასრულა	შეამოწმა
							აგს ააფრიკა	ი.მეხრიშვილი
							ოქტომბერი	ი.მეხრიშვილი

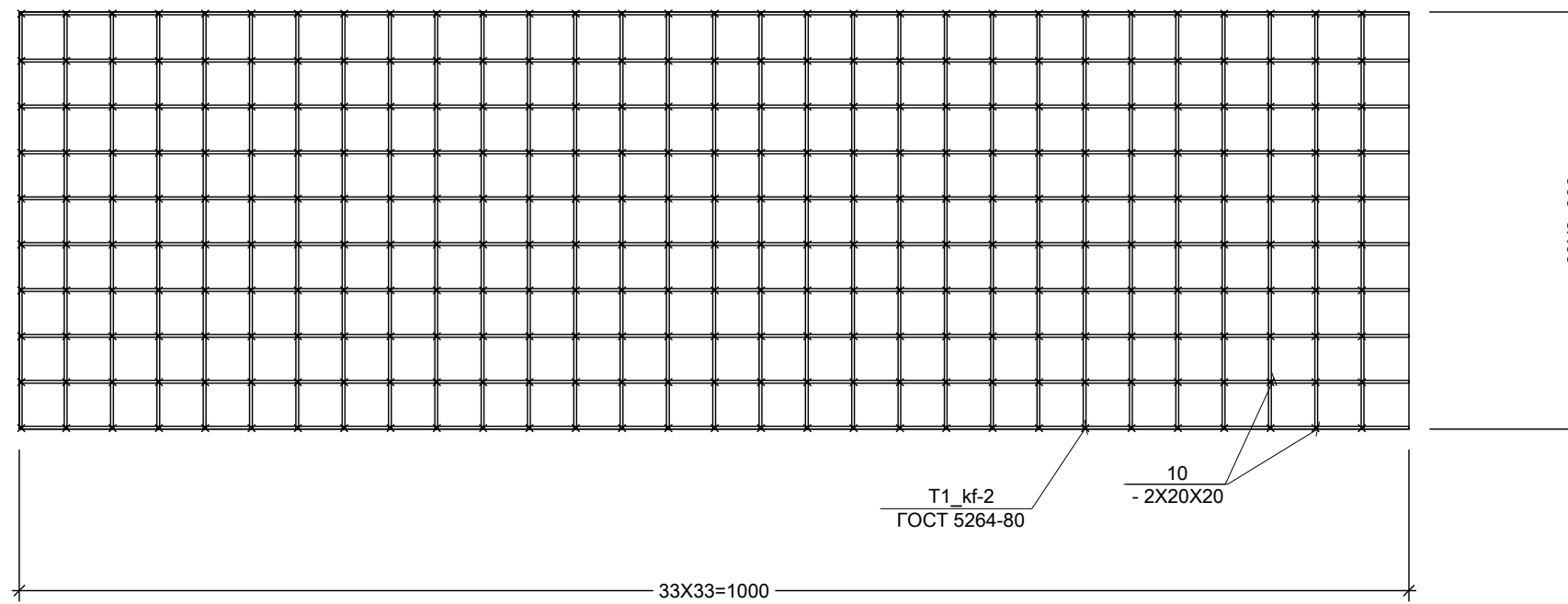


პოზ. №	მსკიბი	L მმ
1.1		1300
1.2		700



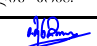
კონსტრ. დსხხ.	ელემენტის დსხხ.	პოზ. №	დიაგნოზი ან კვანძი (მმ)	ერთეულის სიგრძე (მმ.)	რატოდენობა (ც.)	სამართო სიგრძე (მ.)	სამართო წონა (კგ.)
მონოლითური საძირკველი	გენერატორის საღებრი	1	Ø 10 A500C	დ.ბ	---	30	18
		1.1	Ø 8 A240C	1300	5 X 1	7	3
		1.2	Ø 10 A500C	700	25 X 1	18	11
		მძიმე ბეტონი B25		V = 1.0 X 1 = 1.00 მ³			
ბეტონის მოშბადება B15		V = 0.5 X 1 = 0.50 მ³					

ვარიანტები						დამკვეთი:	IDC REF: 21267-17		
							ნახაზის დასახელება: გენერატორის საღებრი		
								ნახაზის ნომერი: S - 115	
						პროექტის დასახელება: აგს „აფრიკა“	ფურცელი: 1/1	ვარიანტი: A01	
ვარ.	თარიღი	აღწერა	დახაზა	შეამ.	დაამტ.	დაამკვ.	მასშტაბი	დახაზვის თარიღი	ფურცლის ზომა: A3
							შეასრულა	შეამოწმა	
							თ.ქერდაძე	ი.მეხრიშვილი	

ცხაურის გეგმა (1 მრდ.მ)
მ. 1:5



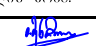


სპეციფიკაცია დათვლილია 1 მრდ.მ-ზე

ვარიანტები					დამკვეთი:		IDC REF: 21267-17					
							ნახაზის დასახელება: ცხაურის გეგმა (1 მრდ. მ)					
							კონტრაქტორი:		ნახაზის ნომერი:			
							S - 116		ფურცელი	ვარიანტი		
							პროექტის დასახელება:		ფურცლის ზომა:			
					აგს "აფრიკა"		მასშტაბი	დასახევის თარიღი	A3			
ვარ.	თარიღი	აღწერა	დახაზა	შეამ.			დაამტ.	დამკვ.	შეასრულა	შეამოწმა		
									თ.ქერდაძე	ი.მეხრიშვილი		

ფოლადის მასალის ამოკრეფა											
კონსტრუქციის დასახელება	ელემენტის მბრკობები	პოზ. #	პროფილი	სტანდარტი	სიგრძე (მმ)	რადიუსობა (ც.)			სიგრძე (მ.)	წონა (კგ.)	ფოლადის მარკა
		1	┌ 20	ГОСТ 8240-97	5265	2	X	1	10.53	193.75	C235
		2	└ 20	ГОСТ 26020-83	500	6	X	1	3.00	63.00	
		3	□ 40 X 3	ГОСТ 30245-2003	დ.ბ	---			280.00	975.91	
		3*	□ 10 X 40 X 2	ГОСТ 30245-2003	დ.ბ	---			52.61	75.99	
		4	D= 450 ; S = 10	ГОСТ 8734-75	300	3	X	1	0.90	97.65	
		5	— 470 X 12	ГОСТ 19903-74	470	3	X	1	1.41	62.43	
		6	— 47 X 10	ГОСТ 19903-74	184	24	X	1	4.42	16.29	
		7	— 90 X 3	ГОСТ 19903-74	90	108	X	1	9.72	20.60	
		8	□ 80 X 3	ГОСТ 30245-2003	დ.ბ	---			182.00	1320.12	
		9	┌ 24	ГОСТ 8240-97	5800	1	X	1	5.80	139.20	
		10	— 20 X 2	ГОСТ 19903-74	დ.ბ	---			19.00	5.97	

კონსტრ. ღანჯი	პოზ. №	ელემენტის დასახელება	კვეთი. (მმ.)	გრძელის სიგრძე (მმ.)	რადიუსობა (ც.)	საერთო სიგრძე (მ.)	საერთო მონტაჟი (მ ³)
	1	შევიწვრა	δ=3	დ.ბ.	---	---	0.77
მილიანად ხის მასალა						V=	0.77 მ ³

ვარიანტები				დამკვეთი:		IDC REF: 21267-17	
						ნახაზის დასახელება: ლითონის და ხის სპეციფიკაცია (სბერთო)	
				კონტრაქტორი:		ნახაზის ნომერი:	
						S - 117	
				პროექტის დასახელება:		ფურცლის ზომა: A3	
				აგს „აფრიკა“		შეასრულა: 	
ვარ.	თარიღი	აღწერა	დახაზა	შეამ.	დაამტ.	დამკვ.	იგნორირებული

განმარტებითი ბარათი

(ელექტრობა)

ობიექტის საერთო დახასიათება

პროექტის წინამდებარე ნაწილი დამუშავებულია საქართველოში დღეისთვის მოქმედი „ელექტრო დანადგარების მოწყობის წესების“ და საერთაშორისო, “საცხოვრებელი და საზოგადოებრივი შენობების ელექტრომოწყობილობის პროექტირების ნორმების” საფუძველზე, არქიტექტურულ-სამშენებლო, ტექნოლოგიური, სანტექნიკური და სხვა ტექნიკური მოთხოვნილების გათვალისწინებით.

გამოყენებული დოკუმენტაცია

- საქართველოს ტერიტორიაზე სამშენებლო სფეროს მარეგულირებელი ტექნიკური რეგლამენტების აღიარებისა და სამოქმედოდ დაშვების შესახებ (საქართველოს მთავრობის დადგენილება N 52 (2014.01.14), N 409 (2014.06.18) N 442 (2016.09.16)
- ПУЭ-7
- СНиП 23-05-95* Естественное и искусственное освещение
- СП 256-1325800.2016 "Электроустановки жилых и общественных зданий. Правила проектирования и монтажа
- ГОСТ 21607-82 Система проектной документации для строительства. Электрическое освещение территории промышленных предприятий. Рабочие чертежи
- ГОСТ 21.608-84 Система проектной документации для строительства
- ГОСТ 21.613-88 Силовое электрооборудование. Рабочие чертежи
- ГОСТ Р 50571.4.43-2012/МЭК 60364-4-43:2008 Электроустановки низковольтные. Часть 4-43. Требования по обеспечению безопасности. Защита от сверхтока
- ГОСТ Р 50571.4.43-2012/МЭК 60364-4-43:2008 Электроустановки низковольтные, Электропроводки
- РД 34.21.122-87 Инструкция по устройству молниезащиты зданий и сооружений
- ГОСТ Р 57190-2016 Заземлители и заземляющие устройства различного назначения

ობიექტის მიერთება ელექტრო გამანაწილებელ ქსელში

საპროექტო ობიექტი ელ. ენერგიის მოწოდების უზრუნველყოფის საიმედოობის თვალსაზრისით განეკუთვნება I-კატეგორიას.
ელ. ენერგიით მომარაგება ხორციელდება უახლოესი სატრანსფორმატორო ქვესადგურიდან.

ქსელის პარამეტრები

შენობის ელექტრული ქსელის პარამეტრებია: 380/230V, 50 Hz, TN-S

სარეზერვო კვება

პროექტით გათვალისწინებულია დიზელგენერატორი, გენერატორის მონტაჟი ობიექტის მოთხოვნილ სრულ სიმძალავრეზე.

დაბალი ძაბვის გამანაწილებელი ფარები

აღნიშნული სამუშაო არ შედის საპროექტო დავალებაში. პროექტი ითვალისწინებს მხოლოდ საკაბელო ქსელის მოწყობას.

კაბელირება და შიდა ქსელები

შენობაში კაბელები ჩაიდოს შემდეგი დაცვით:

- a) მიწაში -ტრანშეა, გოფირებულ მილებში
- b) კედელში - გოფირებულ მილებში,
- c) ჭერში -გოფირებულ მილებში,

ფურნიტურის მონტაჟი


ჩამრთველების მონტაჟი ხდება იატაკიდან 105 სმ სიმაღლეზე, ახლო მდებარე ჩამრთველები განლაგდება ერთ საერთო ჩარჩოში. საშტეფსელო როზეტების საინსტალაციო სიმაღლეები დაზუსტდეს დამკვეთთან.

დამიწება


დამიწება მოეწყოს EVS-EN 62305 ნორმების დაცვით.
პროექტი ითვალისწინებს მხოლოდ საკაბელო ქსელის მოწყობას, ნახაზებზე დატანილია დამიწებიუს კონტურის მოწყობის საგარაუდო ლოკაციები, რაც შეეხება დამიწების კონტურის მოწყობას ეს სამუშაოები ცალკე პროექტად იქნება წარმოდგენილი, დამიწების ყველა შესასრულებელი სამუშაოები შეთანხმდეს მშენებლებთან.

განათება

სანათები შერჩეულია სათავსოს დანიშნულების და გარემო პირობების შესაბამისად, განათებულობის ნორმების გათვალისწინებით. სანათები შერჩეულია ლედ ტიპის ენერგოდამზოგავი ტექნოლოგიით.

შ.პ.ს. "სან ანტროპიუმ ჯორჯია"					
საპროექტო ჯგუფი					
თანამდებობა		სახელი/გვარი			
დირექტორი					
აპრორი	ა. შარვაში				
შეასრულა					
ინჟინერი		ზ. დანელია	განმარტებითი ბარათი		შენიშვნა
აღსრულებულია, შავაშაპის ბაზირი №34			სტადია	ფურცელი	ფურც.რ-ბა
			კ.კ	00	06
					თარიღი
					2021 წ
					მასშტაბი
					1:250

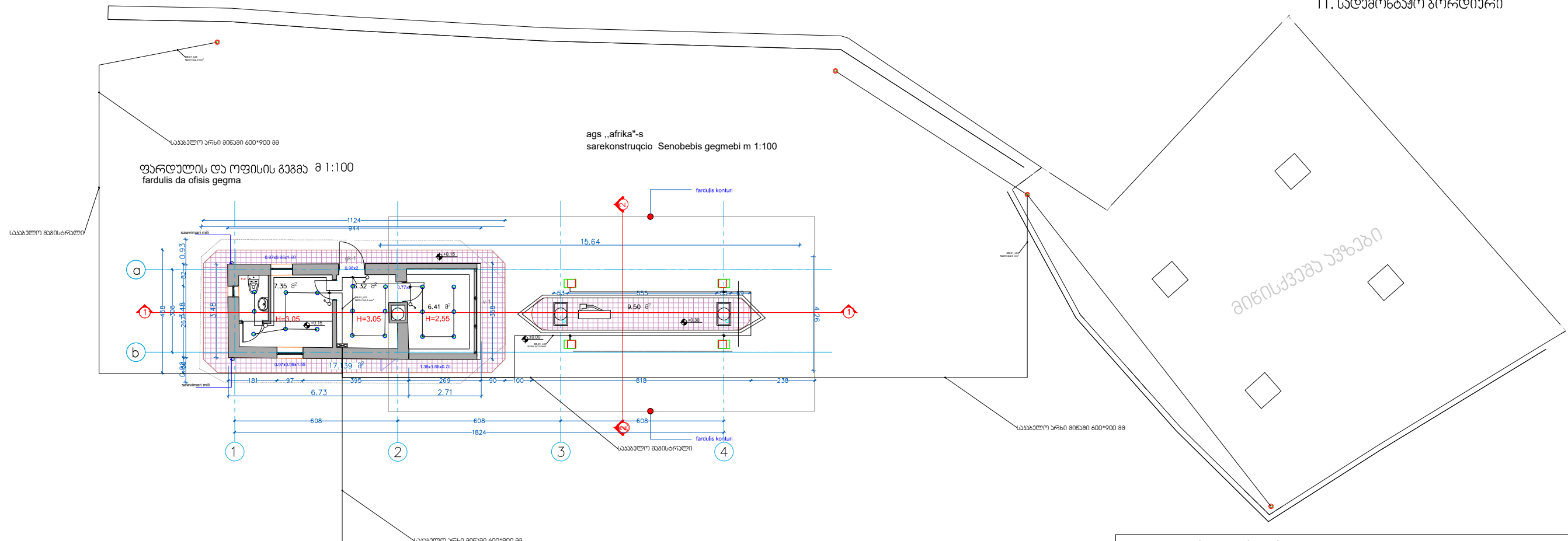
აფრიკა		
დასახელება	რაოდენობა	
კაბელები		
კაბელი სპილენძის ორმაგი იზოლაციით N2XH 3*2.5 მმ2	გრ.მ	660
ფურნიტურა		
საშტეფსელო როზეტი 16 ამპ. დამიწების კონტაქტით	ც	10
ორ დილაკიანი ჩამრთველი	ც	3
ერთ დილაკიანი ჩამრთველი	ც	1
სააპარატო კოლოფი	ც	14
ჩარჩო ერთიანი	ც	10
ჩარჩო ორიანი	ც	2
გამანაწილებელი კოლოფი	ც	11
სამონტაჟო მასალა		
საინსტალაციო გოფრირებული ჰალოგენისგან თავისუფალი მილი PVC d=25 mm	გრ.მ	600
საკომუტაციო კლემა სამ კონტაქტზე	ც	66
საკომუტაციო კლემა ხუთ კონტაქტზე	ც	55
საკომუტაციო კლემა რვა კონტაქტზე	ც	44
მიწის სამუშაოები (საკაბელო ტრანშეის გაჭრა და შევსება T-2)	გრ.მ	70
სანათები		
ლედ სანათი ჩაფლული მონტაჟის 12 ვატი	ც	19

შ.პ.ს. "სან ანტონოვიუმ ჯორჯია"					
საპროექტო ჯგუფი			მასშტაბის მოცულობები		
თანამდებობა	სახელი/გვარი	პალაქ თბილისი, კინძვარაულის ქუჩა №32-ში შტაბი №36 „სან ანტონოვიუმ ჯორჯია“-ს კომპლექსური მენეჯმენტი	 შპს "სან ანტონოვიუმ ჯორჯია"		
დირექტორი					
ავტორი	ს. შარვაში				
შეამოწმა					
ინჟინერი	ზ. დანელია				
პალაქი თბილისი, ჯავახიშვილის გამზირი №34			სტადია	ფურცელი	ფურც.რ-ბა
			კ.კ	01	06
				თარიღი	მასშტაბი
				2021 წ	1:250

ექსპლიკაცია:

1. საწვავსამართი ფარული
2. საწვავის აუარბები
3. ოფისის შენობა
4. სან.პუნქტის შენობა
5. ჯობეიენარი
6. სარეზერვუარო პარკი
7. ანალიზაციის ჰა
8. გყლის ოგენი
9. გენთების ბოძი
10. ლოგა
11. საღამოგაქო ბორღიენი

ლიზელგენეზორი
las



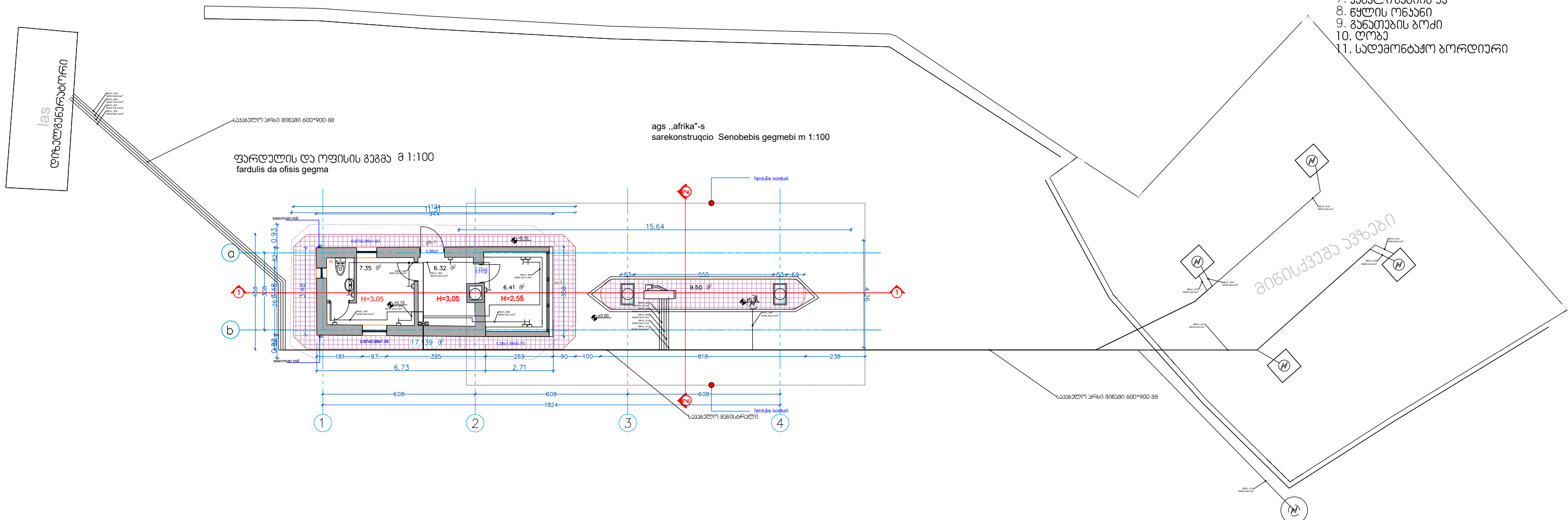
ექსპლიკაცია:

- ⊕ ერთ ღილაიანი ჩამოგვლი
- ⊖ ორ ღილაიანი ჩამოგვლი
- ⊞ ელექტრო გემენიღებელი ფარი
- გემენიღებელი ჯოლოფი
- ⊞ მალღი ნიბენიგოგის ლედ სენაღი 200 ჰბ.
- ჩაფღული ოგბაჟის ბიგის ლედ სენაღი 12 ჰბ.
- ⊞ გარე ჩაფღული ოგბაჟის ბიგის ლედ სენაღი 50 ჰბ.
- ⊞ სუბაფსელო როგბი 16 ა დამიგენის ჯოგბაჟი
- ⊞ ჯგბის მიყვანის წერბიღი

ს.პ.ს. „სან პეტროლიუმ ჯორგია“						
საროგბო ჯგოფი						
თენადგოგა	სახელი/გვარი	ქალქ თბიღისღი, კინგარულის ქარა N32-ღი				
ღიროგბორი		გოგარა გს „სან პეტროლიუმ ჯორგია“-ს				
ავტორი	ა. გარვაჟა	ეთენიღ მიგის ნავაღთა		გენიგგვა		
განსრულა	ბ. დანღიენა	არსებელი ავტოგასამართი საღგარის				
ნიგბენი		რენონსტრუქციის ჯროგბი				
		გენთების ოგგყოგის გეგმა				
ქალქი თბიღისღი, ჰავვაჟის გბიღი N34		სბღღი	ფარგვლი	ფარგ.რ-გა	თარიღი	გასბბაბი
		ა.გ	02	06	2021 გ	1:250

ექსპლიკაცია:

1. საწვავსამართი ფარული
2. საწვავის აუარატები
3. ოფისის შენობა
4. სან.პუნქტის შენობა
5. ჯოგინიერი
6. სარეზერვუარო პარკი
7. ხანალიზაციის ჰა
8. გზის ორენი
9. გენერატორის ბოძი
10. ტოპო
11. სადამორბეო ბორღიერი



ექსპლიკაცია:

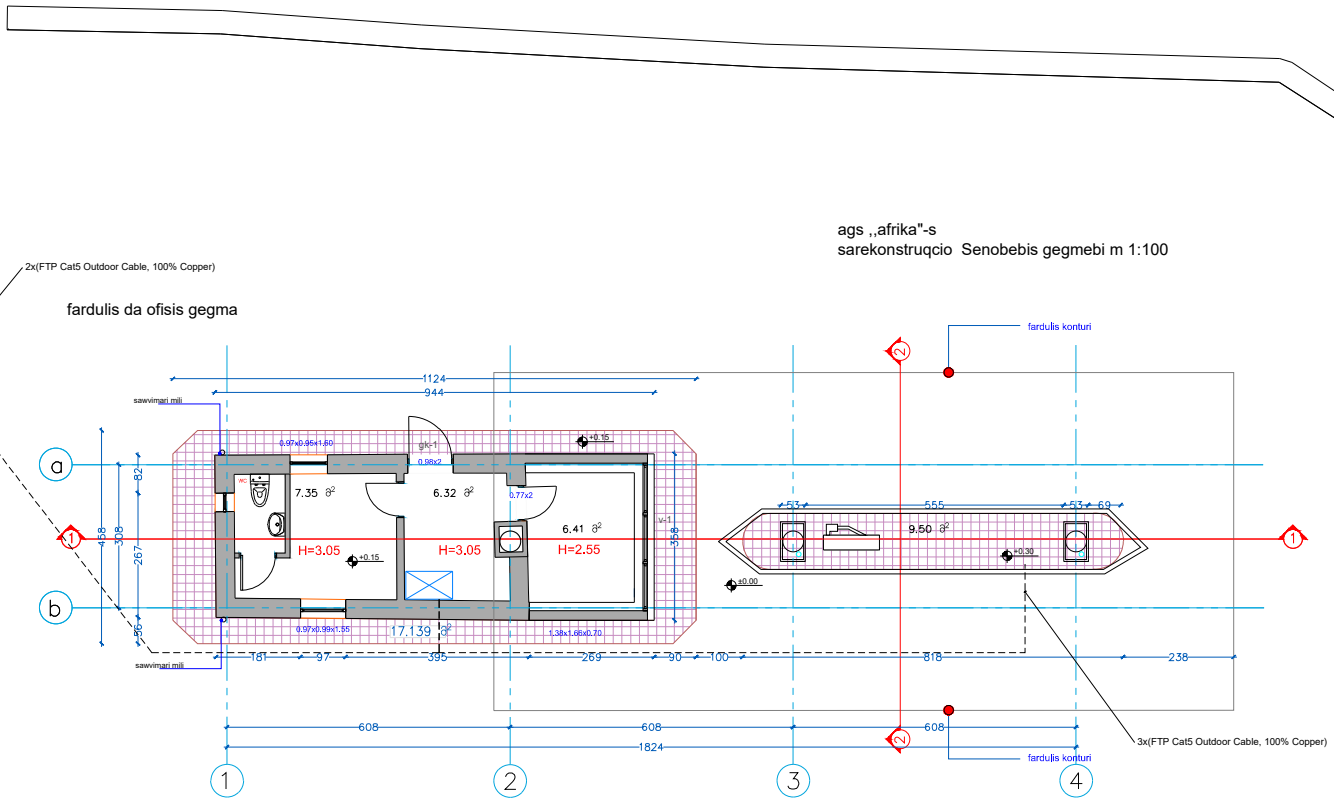
- ♂ ერთ ღილაქიანი ჩამრთველი
- ♂ ორ ღილაქიანი ჩამრთველი
- ⊠ ელექტრო გამანაწილებელი ფარი
- გამანაწილებელი ჯოლოფი
- მალაღი ინტენსივობის ღად სანაღი 200 ჰბ.
- ჩაღღული მონბაქის ბივის ღად სანაღი 12 ჰბ.
- გარე ჩაღღული მონბაქის ბივის ღად სანაღი 50 ჰბ.
- ✈ საბაღღული როოები 16 ა დამიღბის ჯონბაქბიღი
- ⊗ ჰვაბის მიღვანის წარბიღი

შ.პ.ს. "სან ავტოღიღბ ჯოგია"				
საროოაქბო ჯბაღი		ქალაქ თბიღისი, კინბარღღის ქაღა №32-ბი		
თანბდარბა	სანღი/გვარი	ქალაქ თბიღისი, კინბარღღის ქაღა №32-ბი	სტაღი	ფარღღი
ღიროაქბორი		შ.პ.ს. "სან ავტოღიღბ ჯოგია"-ს	ფარღღი	ფარღღი
აბორი	ა. შარვაჭა	ქათენიღ მიღის ნავაღბა	ფარღღი	ფარღღი
განსრღღა		არსაბღღი აბოღასამართი საღღღის	ფარღღი	ფარღღი
ინჰიერი	ბ. დანღღი	ჩანონსტრუქციის ჯროაქბი	ფარღღი	ფარღღი
ქალაქი თბიღისი, ჰაჰაჰაჰის ბაბიღი №34		ქალღღანი ქსაღის მონღღობის გჰგა	ფარღღი	ფარღღი
		სტაღი	ფარღღი	ფარღღი
		ა.გ.	03	06
			2021 წ	1:250

ექსპლიკაცია:

1. საწვავსაგარეთი ფარული
2. საწვავის აუარატები
3. ოფისის შენობა
4. სან.პუნქტის შენობა
5. ჯოგბინიერი
6. სარეზერვუარო პარკი
7. ანალიზაციის ჰა
8. გზის ოგენი
9. გენთების ბოძი
10. ლოჯა
11. სადამრეტაო ბორღიერი

las
ლიზაგენერატორი




მიწისქვეშა აუარატები

ექსპლიკაცია:

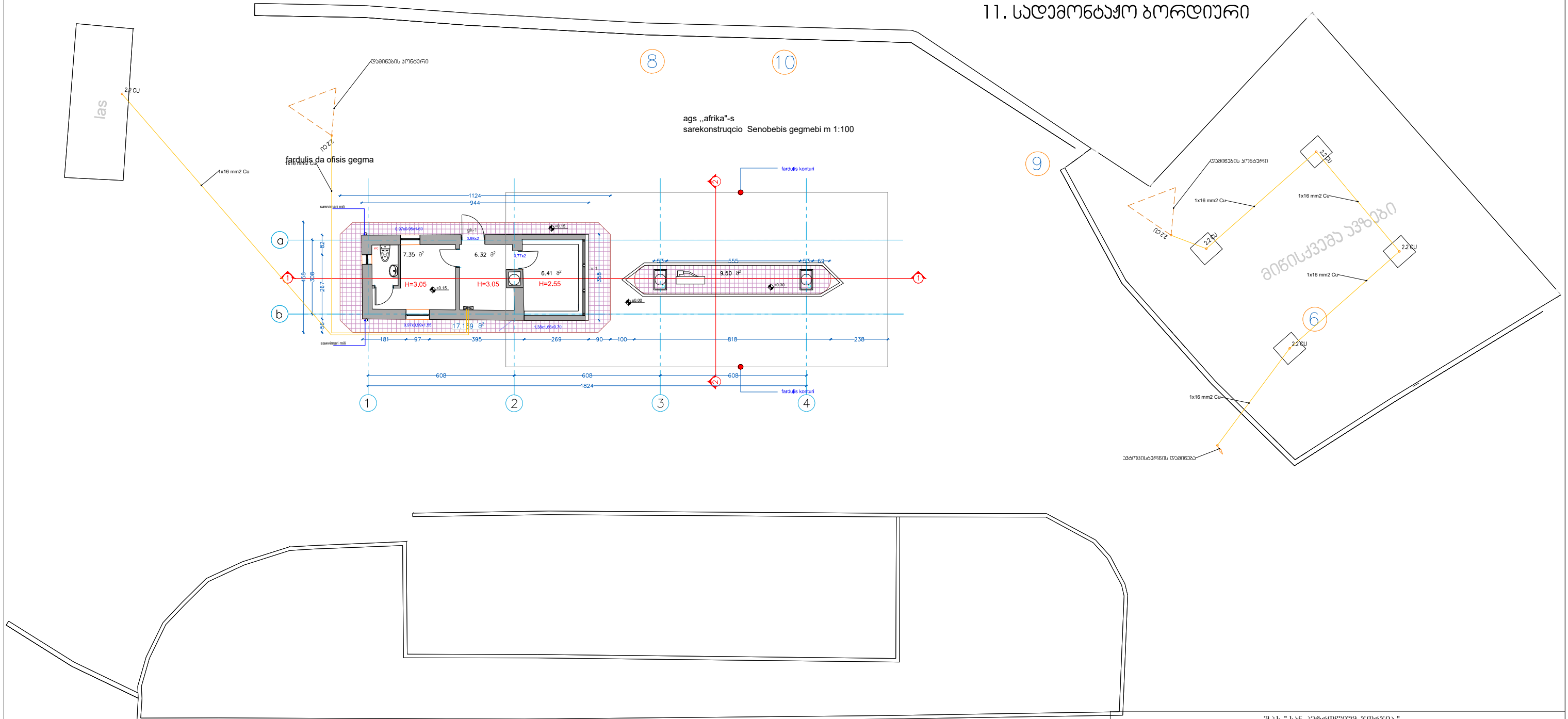
- ♂ ერთ ლილაიანი ჩამრთვალი
- ♂ ორ ლილაიანი ჩამრთვალი
- ⊠ ელექტრო გამანდილაბალი ფარი
- გამანდილაბალი ჯოლოფი
- ▭ მალაღი ინტანსივობის ლაღ სანაღი 200 ჰბ.
- ⊙ ჩაფლული მონტაჟის ტივის ლაღ სანაღი 12 ჰბ.
- ⊙ გარე ჩაფლული მონტაჟის ტივის ლაღ სანაღი 50 ჰბ.
- ⊕ საგბაფსაღო როზაბი 16 ა ღამინაბის ჯოგბაბიღი
- ⊗ ჯვაბის მიყვაბის წარბიღი

შ.პ.ს. "სან ატრღოღიშმ ჯოგბაბი"

საროაბო ჯგაფი		ქალაქ თბიღისღი, კინტარაღლის ქაღა №32-ღი მღაბარა შპს „სან ატრღოღიშმ ჯოგბაბი“-ს აღმნიღ მიწის ნაკვეთა არსაბული აბოგასაგარეღი საღგარის რეაონსტრუქციის პროაბი		 შანიგბა
თანაღბარა	სახელი/გვარი	ა. შარვაჭა	სახბი ღანაბის ქალღის მიგყობის გეგმა	
ღირაბოღი		ბ. ღანაღია	საღღი	ფარცვაღი
განსარაღა			ფარცვაღი	ფარცვაღი
ინჟინარი			ფარცვაღი	ფარცვაღი
ქალაქი თბიღისღი, ჯავაჯაბის გეზიღი №34		საღღი	ფარცვაღი	ფარცვაღი
		ა.გ	04	06
			2021 წ	1:250

ექსპლიკაცია:

1. საფუძვალსაფარტი ფარული
2. საფუძვის აკრძობა
3. ოფისის შენობა
4. სას. აკრძობის შენობა
5. ხოტბინარი
6. სარეზერვუარო კარები
7. ხანალიზაციის ჯა
8. წყლის ონაენი
9. გენთაზის ბოძი
10. ღოჯა
11. სადამონტაჟო ბორღინარი

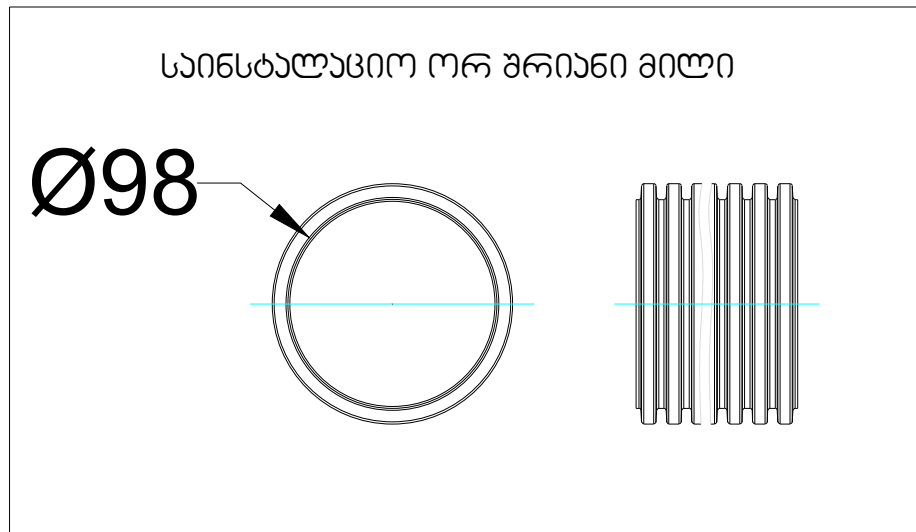
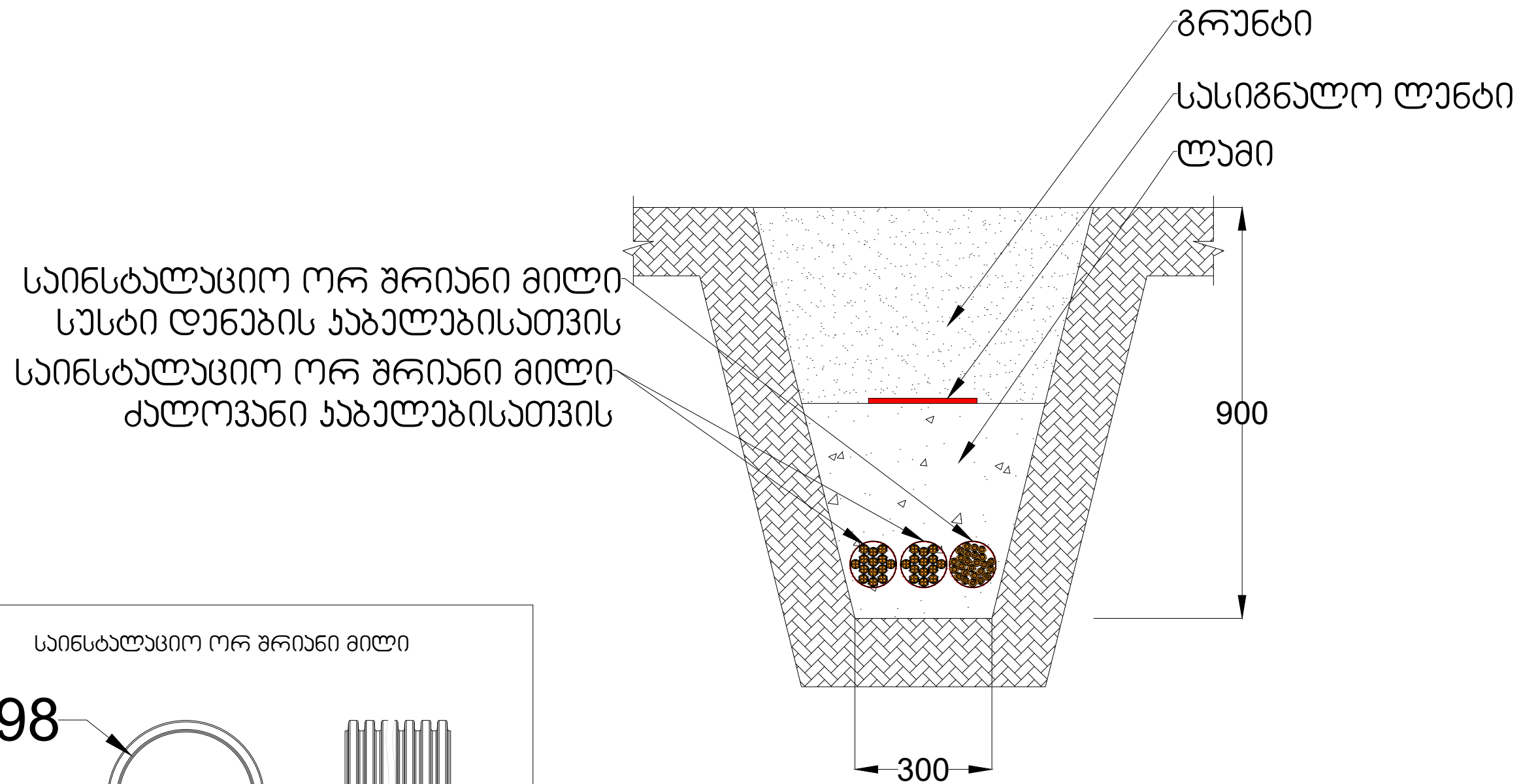


შ.პ.ს. "სან ატრეოლიუმ ჯორჯია"					
საპროექტო ჯგუფი					
თანამდებობა		სახელი/გვარი	ქალაქ თბილისში, კინძაძის ქუჩა №32-ში მდებარე შპს „სან ატრეოლიუმ ჯორჯია“-ს კათედრულ მიწის ნაკვეთზე არსებული აკრძობასაფარტი სადგურის რეკონსტრუქციის პროექტი		
აპროექტი		ს. შარვაში	დაფინანსების უზრუნველყოფის ნაწილობრივი შეწყობის გეგმა		
შეასრულა		ზ. დანელია			
ინჟინერი		ზ. დანელია			
ქალაქი თბილისი, ჯავახიშვილის გამზირი №34			სტადია	ფურცელი	ფურც. რ-ბა
			კ.კ	05	06
				თარიღი	მასშტაბი
				2021 წ	1:250



შენიშვნა

სააბალო ტრანშეა მიწაში T-2 ტიპის



შ.პ.ს. "სან პეტროლიუმ ჯორჯია"					
საპროექტო ჯგუფი					
თანამდებობა	სახელი/გვარი	ქალაქ თბილისში, კინძგორაულის ქუჩა №32-ში შტაბი №35, სან პეტროლიუმ ჯორჯია-ს კათედრის მიწის ნაკვეთზე არსებული აბორაკსაგარეთი სადგურის რეკონსტრუქციის პროექტი			
დირექტორი		სააბალო ტრანშეის მოწყობის ნახაზი			
ავტორი	ა. შარვაში				
შეასრულა		საინჟინერო ფ. დანელია			
ინჟინერი	ფ. დანელია				
ქალაქი თბილისი, ჯავახიშვილის გამზირი №34		სტადია	ფურცელი	ფურც.რ-ბა	თარიღი
		კ.კ	06	06	2021 წ
					მასშტაბი
					1:250



შენიშვნა

Sirma Yuvarlak Serisi

Sirma Round Series



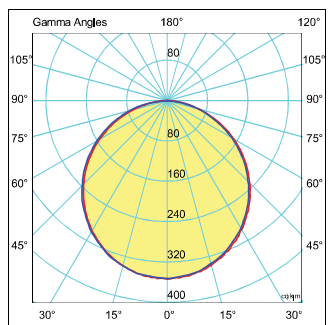
● Pelsan Slim LED Downlightlar beyan ettiği güç ve lümeni verir.
Pelsan Slim LED Downlights provide the declared power and lumen.

- 3 saate kadar acil aydınlatma opsiyonu
Emergency lighting unit option up to 3 hours.
- Alüminyum gövde, alüminyum çerçeve
Aluminium body, aluminium frame.

Gövde Body	Alüminyum enjeksiyon Aluminium injection	Giriş Gerilimi Input Voltage (V)	220-240	Frekans Frequency (Hz)	50-60
LED	SMD mid power	Renk sel ger. ind. Colour Ren. In. (CRI)	>80	IP Koruma IP Protection	IP40
Optik Kapak Diffuser	UV ışınlarına dayanımlı , armatür ömrü boyunca sararmayan yüksek ışık geçirgenliğine sahip PS High transmission PS opal cover with UV protection, non-yellowing throughout lifetime of the luminaire	Güç Faktörü Power Fac. (cosφ)	>0.50	RAL Kodu RAL Code	9010
Sürücü Driver	Pelsan marka yüksek verimli Pelsan high efficiency driver	Opsiyonlar Options	Triyak ve 1-10V dim uygulaması. 3 saate kadar acil durum aydınlatma ünitesi uygulaması.	Triyak and 1-10V dim application. Emergency lighting unit application up to 3 hours.	

Işık Şiddeti Dağılım Eğrisi

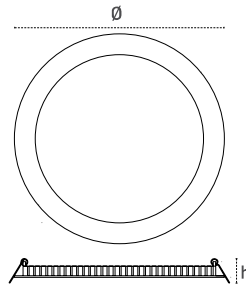
Light Distribution Curve



180,00 0,0 24W LED η -100,00%

270,09 0,0

Teknik Çizim Technical Drawing




Kullanım Alanları Fields of Application



Bakınız sayfa 232 See page 232



Armatürlere ait büyüklükler Product Details

Ürün Kodu Code No	Güç Power (W)	Işık Akısı Luminous Flux (lm)	Renk Sıcaklığı Colour Temp. (K)	Etkinlik Faktörü Luminous Effic. (lm/W)	Boyutlar Dimensions (mm) Ø h	 (mm)	Koli Adedi Pcs/Pack	Koli Hacmi Package Vol. (m ³)	Koli Ağırlığı Package Weight (kg)
107891	3	180	3000	60	85x20	75	60	0,0282	6,5
107892	3	180	4000	60	85x20	75	60	0,0282	6,5
107893	3	180	6500	60	85x20	75	60	0,0282	6,5
107918	6	380	3000	63	120x20	105	30	0,0249	5,4
107919	6	380	4000	63	120x20	105	30	0,0249	5,4
107920	6	380	6500	63	120x20	105	30	0,0249	5,4
107921	9	600	3000	67	145x20	130	30	0,0342	7,2
107922	9	600	4000	67	145x20	130	30	0,0342	7,2
107923	9	600	6500	67	145x20	130	30	0,0342	7,2
107924	12	860	3000	72	170x20	155	30	0,0438	9
107427	12	860	4000	72	170x20	155	30	0,0438	9
107428	12	860	6500	72	170x20	155	30	0,0438	9
106431	15	1080	3000	72	190x20	175	30	0,0519	10,2
106430	15	1080	4000	72	190x20	175	30	0,0519	10,2
106432	15	1080	6500	72	190x20	175	30	0,0519	10,2
107925	18	1350	3000	75	223x20	205	30	0,0647	17
106433	18	1350	4000	75	223x20	205	30	0,0647	17
106434	18	1350	6500	75	223x20	205	30	0,0647	17
107926	24	1730	3000	72	300x20	280	20	0,0672	17,2
106442	24	1730	4000	72	300x20	280	20	0,0672	17,2
106443	24	1730	6500	72	300x20	280	20	0,0672	17,2

დამკვეთი:



კონტრაქტორი:



IDC Ltd.
Investigation,
Design, Construction

პროექტის დასახელება:

ხუთი ავტოგასამართი სადგურის პროექტი
მექანიკური საინჟინრო ნაწილი
აბს „აფრიკის დასახლება“

ნახაზების სია

№		№	ფორმატი
1	თავფურცელი	ბ 1/5	A3
2	მასალათა ჩამონათვალი	ბ 2/5	A3
3	გზგა ვენტილაციის და კონდიციონერის დატანით	ბ 3/5	A3
4	წყალმომარაგების გზგა	ბ 4/5	A3
5	კანალიზაციის გზგა	ბ 5/5	A3

ვარიანტები

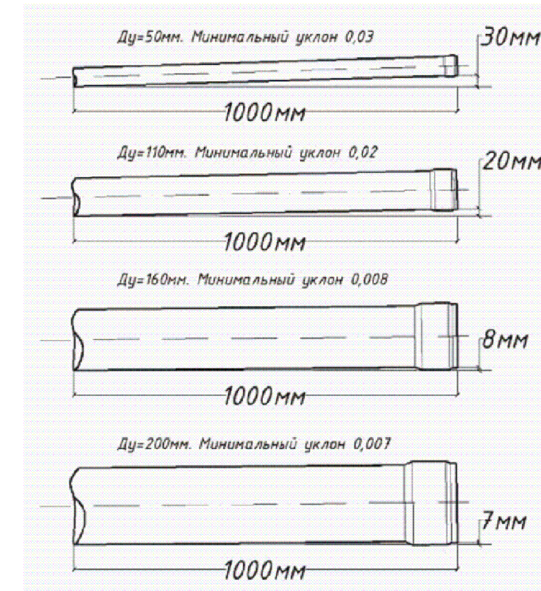
ვარიანტები						
A01	07.06.21	გაცემული განსახილველად	გ.მ	ლ.კ	ი.ხ	
ვარ.	თარიღი	აღწერა	დასახ.	შეამ.	დამტ.	დამკვე.

წყალმომარაგება-კანალიზაციისათვის განკუთვნილი
განმარტებითი ბარათი

ობიექტი: აბს „აფრიკის დასახლება“
ინჟინრები: გიორგი მანდარია
თარიღი: 2021

კანალიზაციის სისტემების განმარტებითი ბარათი

საპროექტოდ შენობის ფეკალური კანალიზაცია ხორციელდება პლატმასის მილებით და ფასონური ნაწილებით და ბუნებრივი თვითღინებით მიუერთდება გარე ტერიტორიაზე განთავსებულ საკანალიზაციო ორმოს, (საკანალიზაციო ორმოს პროექტი იხილეთ კანალიზაციის გარე ქსელის პროექტში)



პროექტი დამუშავებულია საქართველოში მოქმედი საპროექტო- ნორმებთან ერთად .

განმარტებითი ბარათი დამუშავებულია:

- საქართველოში მოქმედი საპროექტო ნორმების.
- არქიტექტურულ-ტექნოლოგიური ნახაზების მონაცემთა ბაზების მიხედვით

შენობა წარმოადგენს 1 სართულიან შენობას. წყალმომარაგების სისტემა და პროექტი გაანგარიშებული არის: *Нормы расхода воды потребителями, СНиП 2.04.01-85**

Строительные нормы и правила, Внутренний водопровод и канализация зданий. Системы внутреннего холодного и горячего водоснабжения ПРИЛОЖЕНИЕ 3 - ის შესაბამისად.

დაანგარიშებებმა აჩვენა რომ შენობანაგებობისთვის წყლის საჭირო მოცულობა

პერსპექტივის გათვალისწინებით არის:

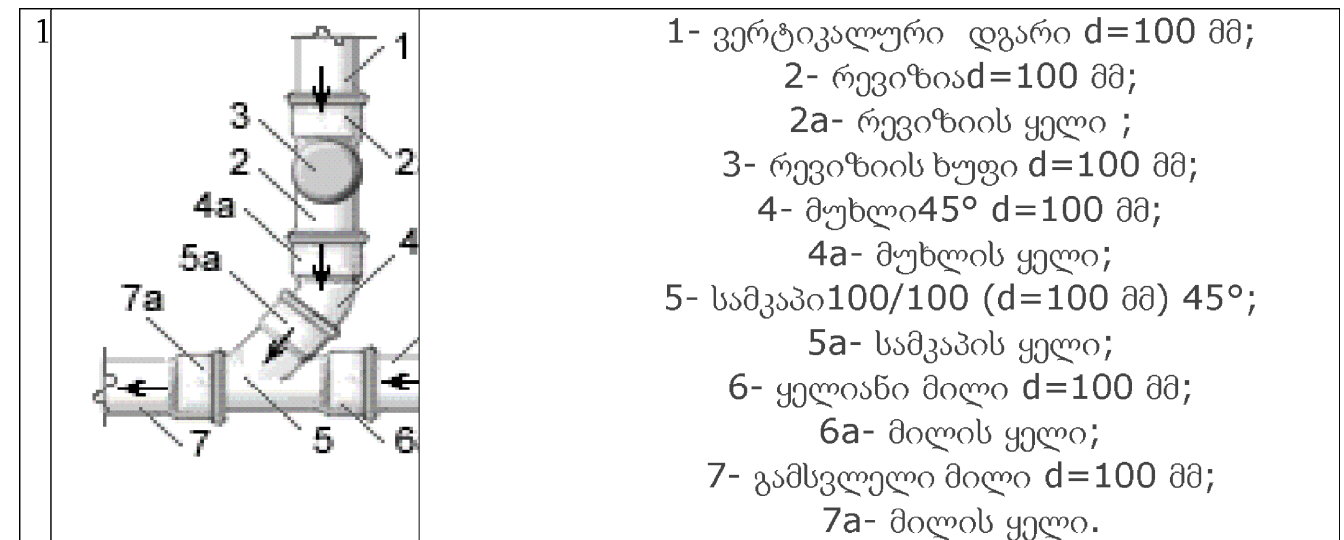
შენობისთვის ცივი წყალი ჯამური ხარჯია 0.3 ლ/წ

შენობისთვის ცხელწყალმომარაგება ხორციელდება , წყალმოცულობითი V=80Lავზის

მეშვეობით.

ხელსაწყოების მახასიათებლები თანახმად СНиП 2.04.01-85* (ხელსაწყოების საანგარიშო დამახასიათებლები)

ხელსაწყოები	რ-ბა	წყლის ხარჯი ლ/წმ - ლ/სთ					
		საერთო		ცივი		ცხელი	
		ლ/წმ	ლ/სთ	ლ/წმ	ლ/სთ	ლ/წმ	ლ/სთ
ხელსაბანი	2	0,12	60	0,09	40	0,09	40
უნიტაზი	1	0,1	83	0,1	83	-	-



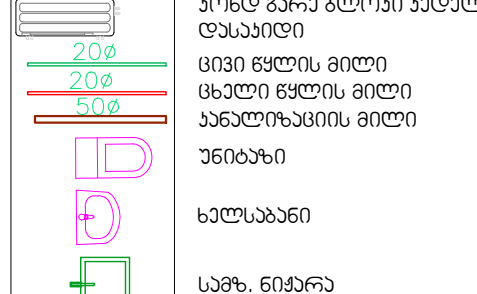

პრობითი აღნიშვნები:		<p>ჯონდ ბარა ბლოკი აქცელაჟი დასაბანი ცივი წყლის მილი ცხელი წყლის მილი ანალიზაციის მილი ანიბაზი ხელსაბანი სამხ. ნიჟარა</p>	<table border="1"> <thead> <tr> <th colspan="6">ვარიანტები</th> </tr> <tr> <th>გვ.</th> <th>თარიღი</th> <th>აღწერა</th> <th>დახაზა</th> <th>შეამ.</th> <th>დაამტ.</th> </tr> </thead> <tbody> <tr> <td>A01</td> <td>07.06.21</td> <td>გაცემულია განსახიფველად</td> <td>გ.მ</td> <td>ლ.ქ</td> <td>ი.ხ</td> </tr> <tr> <td>ვარ.</td> <td>თარიღი</td> <td>აღწერა</td> <td>დახაზა</td> <td>შეამ.</td> <td>დაამტ.</td> </tr> </tbody> </table>	ვარიანტები						გვ.	თარიღი	აღწერა	დახაზა	შეამ.	დაამტ.	A01	07.06.21	გაცემულია განსახიფველად	გ.მ	ლ.ქ	ი.ხ	ვარ.	თარიღი	აღწერა	დახაზა	შეამ.	დაამტ.	<p>დამკვეთი:</p> <p>კონტრაქტორი:</p> <p>პროექტის დასახელება:</p> <p>სუბი ავტოგასამართი სადგურის პროექტი ქ თბილისში, კინძგორის ქაჩა №32-ში მდებარე არსებული ავტოგასამართი სადგურის რეაონსტრუქციის პროექტი</p>	<p>IDC REF: 21267-17</p> <p>ნახაზის დასახელება:</p> <p>თავფურცელი აბს „აფრიკის დასახლება“</p> <p>ნახაზის ნომერი:</p> <p>IDC-LAY-0002-00</p> <p>ფურცელი: 1/5 ვარიანტი: A01</p> <p>მასშტაბი: --- დახაზა: შეამოწმა გ. მანდარია</p> <p>დასაზის თარიღი: 17.05.2021 ფურცლის ზომა: A3 დაამტოცა: ლ. ქვამუცილი ი. ხუციბერძე</p>
ვარიანტები																													
გვ.	თარიღი	აღწერა	დახაზა	შეამ.	დაამტ.																								
A01	07.06.21	გაცემულია განსახიფველად	გ.მ	ლ.ქ	ი.ხ																								
ვარ.	თარიღი	აღწერა	დახაზა	შეამ.	დაამტ.																								

მასალათა ხარჯის და სპეციფიკაციის უწყისი
სანკვანდი - წყალ-კანალიზაცია

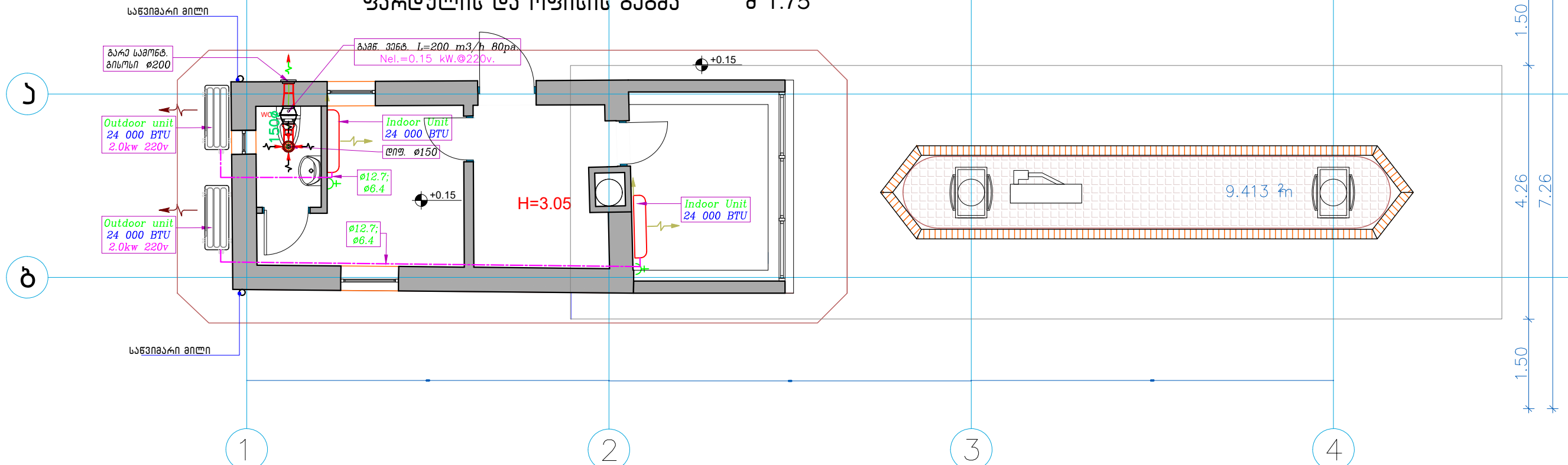
N	სამუშაოს / მასალის დასახელება	სპეციფიკაცია	განზომ.	რაოდენ.
1	2	3	4	5
I	მოწყობილობა			
1	ხელსაზანი შემრევით და ბოთლისებური სიფონით		კომპ.	1
3	ხელსაზანის ფეხი		კომპ.	1
4	უნიტაზი ჩამრეცხი ავზით და გოფრირებული მილით		კომპ.	1
7	ელექტრო წყლის გამაცხელებელი	80 ლ.	კომპ.	1
II	ცივი და ცხელი წყალი			
1	პლასტმასის წყალსადენის მილი	Φ-20	გრ. მ.	34
2	პლასტმასის წყალსადენის მილი	Φ-25	გრ. მ.	16
3	დრეკადი მილი	1/2	ც.	2
4	მუხლი პლასტმასის	Φ-20	ც.	26
5	მუხლი პლასტმასის	Φ-25	ც.	2
6	პლასტმასის სამკაპი	Φ-20	ც.	4
7	პლასტმასის სამკაპი	Φ-25	ც.	2
8	ვენტილი	1/2	ც.	2
9	ვენტილი 90 გრადუსის	1/2	ც.	7
10	პლასტმასის გადამყვანი	Φ 25/20	ც.	4
11	პლასტმასის სამაგრი	Φ20	ც.	7
12	პლასტმასის სამაგრი	Φ25	ც.	12
13	პლასტმასის ქურო	Φ 20	ც.	11
14	პლასტმასის ქურო	Φ 25	ც.	5

#	Name	Unit	Quantity	შენიშვნა
I	II			
	გამწობი სანკვანდი სისტემაში.			
1	სამზარეულოს გამწობი ძოლბა 600X600 კონტრიტორით L=300 m3/h წარმადობით და DP=80Pa წნევით.	1	ცალი	
2	გამწობი ვანტილატორი L=200 m3/h წარმადობით და DP=80Pa წნევით.	1	ცალი	
3	ფოლაფის მოთხუთიბული კაპრსატარი D150	6	მეტრი	გადამოქმ დეს მოტავის დრის
4	სანკვანდილი დიფუზორი D150	2	ცალი	
5	ბარე სამონტაჟო ბისონი D200	1	ცალი	
6	სალიტ კონდენსირნარი სიმპლავრით 24 000 BTU (7.0kw) შიდა და ბარე ბლოკავრით, სკილანქის მილავრით და სტანდარტული მართვის კანალიტი კომპლავტში.	2	კომპ.	
7	ბარე ბლოკის კედლის სამაგრი მუხლი სმუალუ ზომის	2	კომპ.	
8	სკილანქის მილი Ø6.35	12	მეტრი	
9	სკილანქის მილი Ø12.7	12	მეტრი	
10	დრანაჟის დრავადი მილი Ø25	10	მეტრი	
11	მილავრის სამაგრაჟი	12	ცალი	

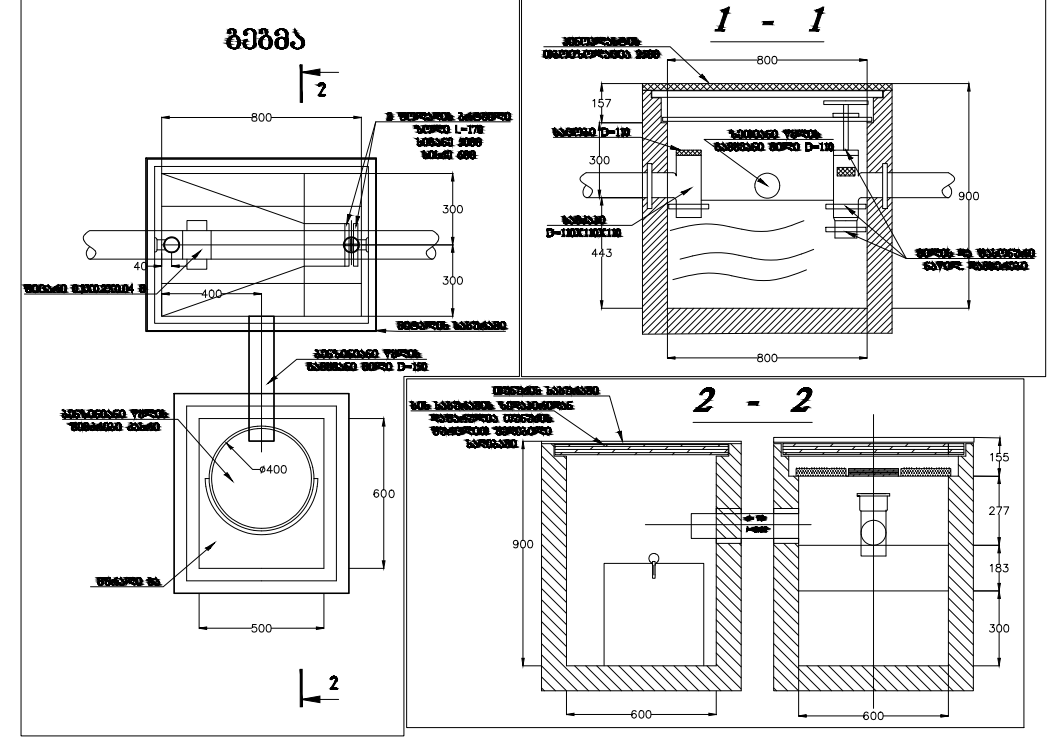
III	კანალიზაცია		
1	კანალიზაციის პლასტმასის მილი	Φ 50	გრ. მ. 4.00
2	კანალიზაციის პლასტმასის მილი	Φ 110	გრ. მ. 18.00
3	პლასტ. სამკაპი	90° Φ50/50	ც. 1.00
4	პლასტ. სამკაპი	45° Φ110/50	ც. 2.00
5	პლასტ. სამკაპი	90° Φ110/110	ც. 2.00
6	პლასტმასის მუხლი	Φ110	ც. 2.00
7	პლასტმასის მუხლი	45° Φ110	ც. 2.00
8	პლასტმასის მუხლი	90° Φ50	ც. 2.00
9	პლასტმასის მუხლი	45° Φ50	ც. 4.00
10	მიწის გათხრა Ø110 მილისთვის ჩაღრმავებით 1.2 მეტრი		გრძ. მ. 10.00
11	წავთობდამჭერი ბეტონის ჭა 800X600X900(H) მეტალის თბოიზოლირებული სახურავით	800X600X900(H)	კომპლ. 1.00
12	ბეტონის ჭა (მშრალი) 600X500X900(H) მეტალის სისქით 6მმ. თბოიზოლირებული სახურავით	600X500X900(H)	კომპლ. 1.00
13	წავთობის კასრი	Φ400 H 0.4 m.	კომპლ. 1.00
14	სამკაპი 110/110/110	110/110/110	ც. 2.00
15	სხვა დამხმარე მასალავი		კომპ. 1.00
16	ფოლაფის შველური N12	120 მმ.	გრ. მ. 20.00
17	პოლიეთილენის მილი	Φ100	გრ. მ. 12.00
18	სამკაპი	Φ100	გრ. მ. 1.00
19	მუხლი 90°	Φ100	გრ. მ. 2.00
20	მუხლი 45°	Φ100	გრ. მ. 4.00
21	მიწის გათხრა Ø110 მილისთვის ჩაღრმავებით 1.2 მეტრი		გრძ. მ. 28.00

პრობოთი აღნიშვნავი:	 <p>სკილანქის ფრანსადანი მილი მუხლი ზომავრით დრანაჟის PVC მილი გამწობი კაპრსატარი გამწობი დიფუზორი</p> <p>აონდ. შიდა ბლოკი ავალუხა დანსაილი</p>	<p>აონდ ბარე ბლოკი ავალუხა დანსაილი ცივი მულის მილი ცხალი მულის მილი ანალიზაციის მილი ანიბაზი ხალსაბანი სამპ. ნიქარა</p>	<p>ვარიანტავი</p> <table border="1"> <tr><td> </td><td> </td><td> </td><td> </td><td> </td><td> </td></tr> <tr><td> </td><td> </td><td> </td><td> </td><td> </td><td> </td></tr> <tr><td> </td><td> </td><td> </td><td> </td><td> </td><td> </td></tr> <tr><td> </td><td> </td><td> </td><td> </td><td> </td><td> </td></tr> <tr><td> </td><td> </td><td> </td><td> </td><td> </td><td> </td></tr> <tr><td> </td><td> </td><td> </td><td> </td><td> </td><td> </td></tr> <tr><td> </td><td> </td><td> </td><td> </td><td> </td><td> </td></tr> <tr><td> </td><td> </td><td> </td><td> </td><td> </td><td> </td></tr> <tr><td> </td><td> </td><td> </td><td> </td><td> </td><td> </td></tr> <tr><td> </td><td> </td><td> </td><td> </td><td> </td><td> </td></tr> <tr><td> </td><td> </td><td> </td><td> </td><td> </td><td> </td></tr> <tr><td> </td><td> </td><td> </td><td> </td><td> </td><td> </td></tr> </table>																																																																									<p>დამკვეთი:</p>  <p>კონტრაქტორი:</p> <p>პროექტის დასახელავი:</p> <p>სუთი ავტოვანსაროთი სადგურის პროექტი ქ თბილისში, კინსმარალის ქარა N32-ში მდებარე არსეპული ავტოვანსაროთი სადგარის რეაონსტრუქციის პროექტი</p>	<p>IDC REF: 21267-17</p> <p>ნახახის დასახელავი:</p> <p>მასალათა რამონათვალ ანს „აჰრიკის დანსახევა“</p> <p>ნახახის ნომერი:</p> <p>IDC-LAY-0002-00</p> <p>ფურცელი: 2/5 ვარიანტი: A01</p> <p>მასშტაბი: ---- დასახვა: შეამოწმა გ. მანდარია</p> <p>დასახვის თარიღი: 17.05.2021 ფურცლის ზომა: A3 დაამტვიცა: ლ. ქეზაშვილი ო. სუციბერიძე</p>
A01	07.06.21	გაცემულია განსახიფველავ	გ.მ	ლ.ქ	ო.ხ																																																																								
ვარ.	თარიღი	აღწერა	დასახვა	შეამ.	დაამტ. დამკვე																																																																								

ფარდულის და ოფისის გეგმა მ 1:75

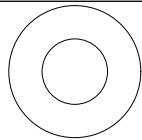


საპროექტო ნაშთოგაგებადი

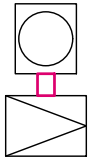
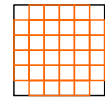
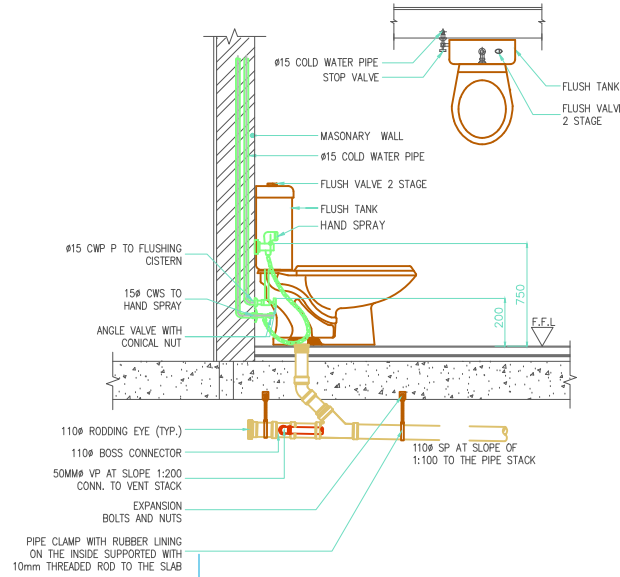


შენიშვნა
 1. უზრუნველყენი პერსონალიზირებულ საპროექტო დადგენილებას (სურვილი) მშენებლის ხელშეწყობით. ატმოსფერული ნაღებებისგან დაცვადი თბოიზოლაციის მიზნით საპროექტო საპროექტო მანქანის 25 სმ სისქის პერსონალიზირება.

პრობლემის აღნიშვნები:		აონდ ბარა ბლოკი აქცელაზა დასაინდი ცივი წყლის მილი ცხალი წყლის მილი ანალიზაციის მილი ანიბაზი ხალსაბანი საბ. ნიქარა	ვარიანტები	დამკვეთი: 	IDC REF: 21267-17 ნახაზის დასახელება: გეგმა ვენტილაციის და კონდიციონირების დასაინდი ახს „აფრიკის დასახლება“
	სპილენძის ფაროსადაინდი მილი წყვილში ზოგაბით დრენაჟის PVC მილი გამგონი ჰარსაბარი გამგონი დიფაზორი აონდ, შიდა ბლოკი აქცელაზა დასაინდი			კონტრაქტორი: 	ნახაზის ნომერი: IDC-LAY-0002-00 ფურცელი: 3/5 ვარიანტი: A01
			პროექტის დასახელება: ხუთი ავტოგასამართი სადგურის პროექტი ქ თბილისში, კინძგარაულის ქარა №32-ში მდებარე არსებული ავტოგასამართი სადგურის რეაონსტრუქციის პროექტი	მასშტაბი: 1:75 დასახა: შუამიწმა გ. მანდარია	დასახელების თარიღი: 17.05.2021 ფურცლის ზომა: A3 დაამტკიცა: ლ. ქეზაშვილი ი. ხუციბერძენი
			A01 07.06.21 გაცემულია განსახიფველად ვარ. თარიღი ადწკრა დასახა შუამ. დაამტკ. დამკვე		

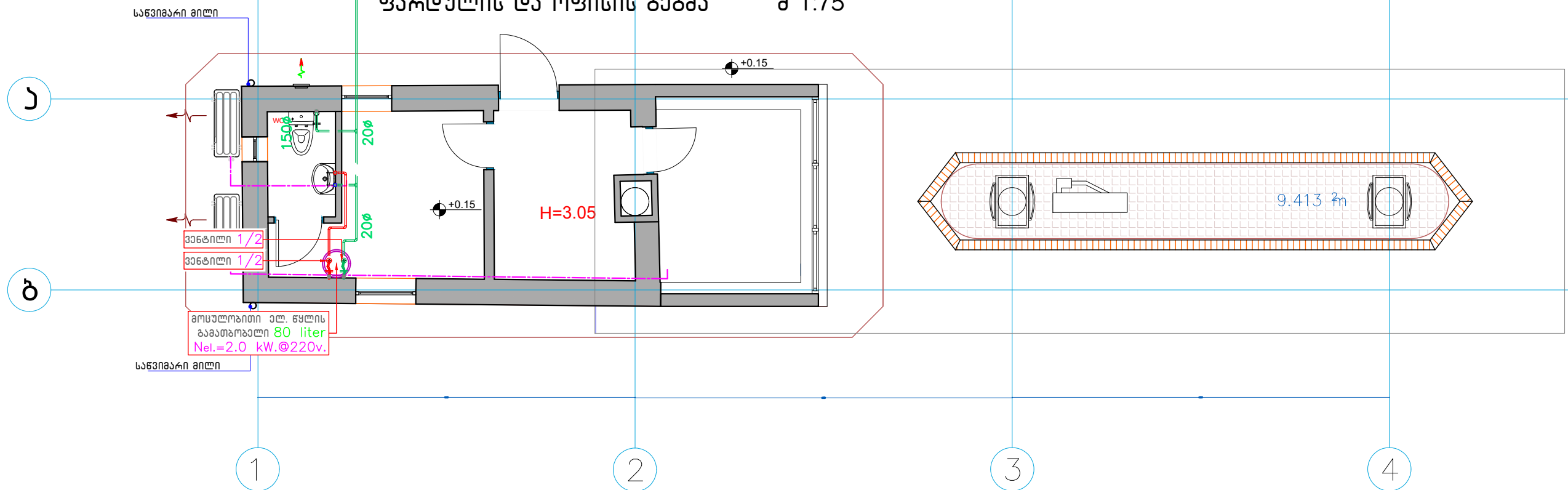


DETAIL OF WATER CLOSET CONNECTION
SCALE: N.T.S.

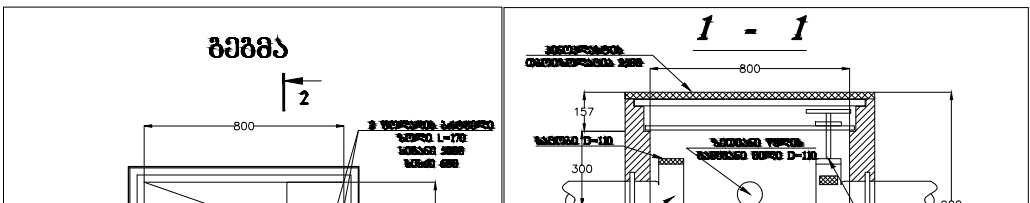


წყალმომარაგების მილი $\Phi 20$

ფარდულის და ოფისის გეგმა მ 1:75



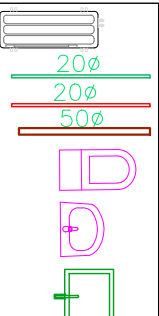
საპროექტო ნაშთობლაგებები



პრობითი აღნიშვნები:



სკილანძის ფრანსადანი მილი წყვილში ზოგაბით
 დრანაჟის PVC მილი
 გამწოვი ჰაერსატარი
 გამწოვი დიფუზორი
 აონდ. შიდა ბლოკი ჩადალუა დასაიიდი



აონდ ბარა ბლოკი ჩადალუა დასაიიდი
 ცივი წყლის მილი
 ცხალი წყლის მილი
 ანალიზაციის მილი
 უნიბაზი
 ხალსაბანი
 სამხ. ნიქარა

გარ.	თარიღი	ავტორი	დახაზა	შუამ.	დაამტ.	დამკვე.
A01	07.06.21	გაცემულია განსახიფველად	გ.მ	ლ.ქ	ი.ხ	

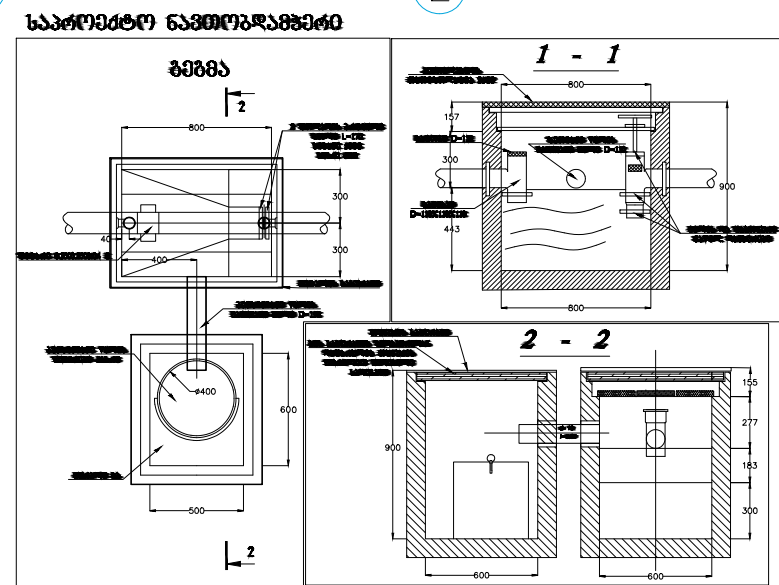
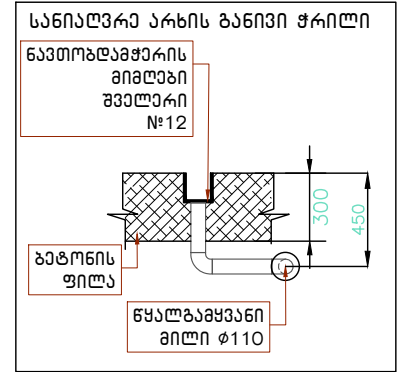
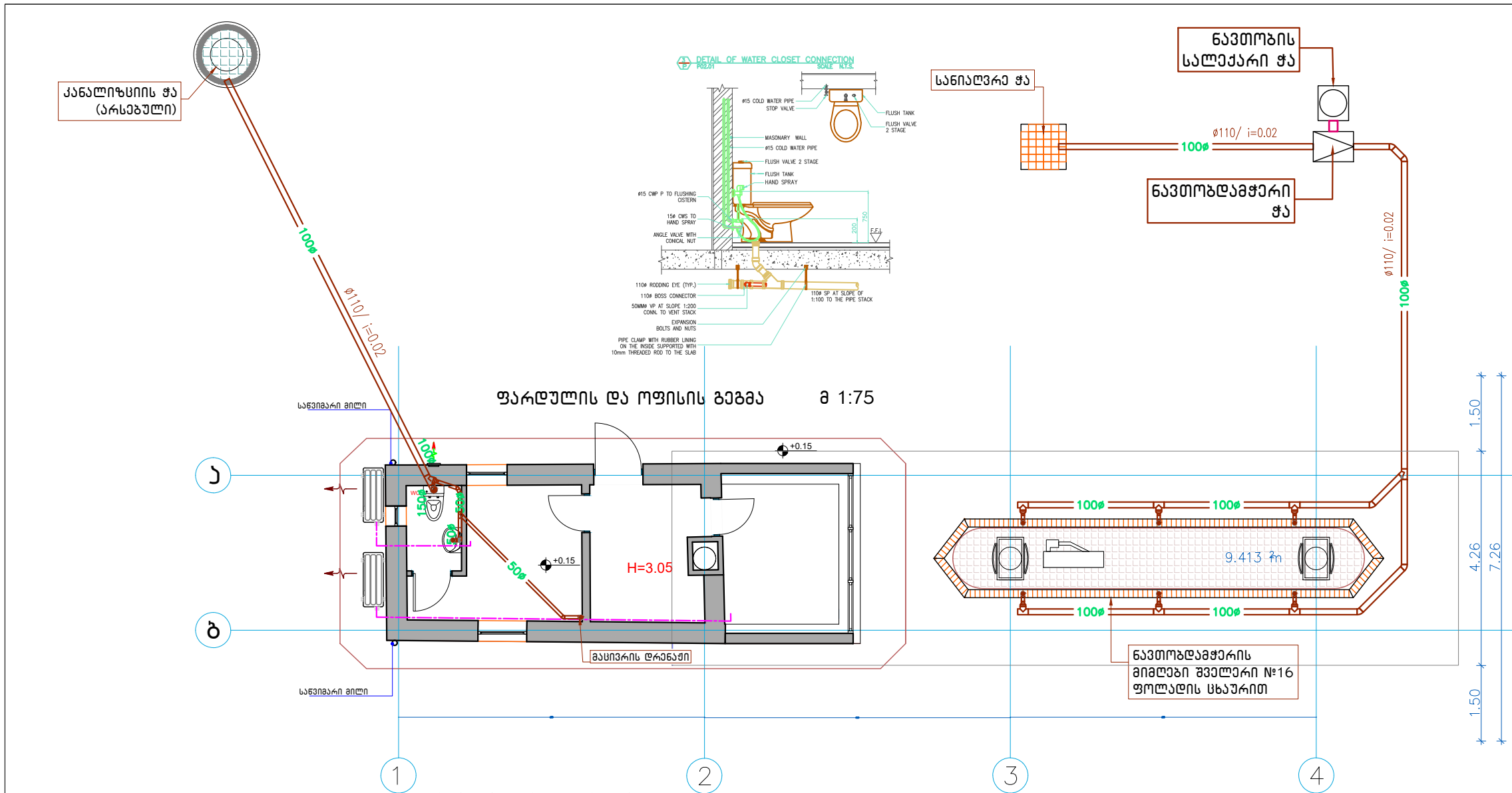
დამკვეთი:

კონტრაქტორი: **IDC Ltd.**
Investigation, Design, Construction

პროექტის დასახელება:
 ხუთი ავტოგასამართი სადგურის პროექტი
 ქ თბილისში, ქიძობარაულის ქაჩა №32-ში ოლაბარა არსებული
 ავტოგასამართი სადგურის რეკონსტრუქციის პროექტი

IDC REF: 21267-17			
ნახაზის დასახელება: წყალმომარაგების გეგმა აბს „აფრიკის დასახლება“			
ნახაზის ნომერი: IDC-LAY-0002-00	ფურცელი: 4/5	გარიანტი: A01	
მასშტაბი: 1:75	დახაზვის თარიღი: 17.05.2021	ფურცლის ზომა: A3	
დახაზა: გ. მანდარია	შეამოწმა: ლ. ქეზაშვილი	დაამტოცა: ი. ხუციბერძენი	

აბს „აფრიკა“-ს
სარეკონსტრუქციო
შენიშვნის გეგმა



შენიშვნა
1. შენობის კონსტრუქციის მიხედვით დარღვევის შემთხვევაში სანტო-სანიტარული სისტემის დასაცავად თანამდებობის დასაყვანი თანამდებობის მქონე სანტო-სანიტარული სისტემის პროექტი.

- ექსპლიკაცია:
1. სადამონტაჟო შენობა - 07/1
 2. სარეკონსტრუქციო შენობა - 06/1
 3. სარეკონსტრუქციო შენობა - 08/1
 4. აბს-ის ფარდული
 5. სანვანის აპარატები
 6. დიზაინის სწრაფგამოშვები აპარატი
 7. ოფისი
 8. დამხმარე შენობები
 9. სანვანის ავზები
 10. გასაუქმებელი სან.კვანძი

პრობითი აღნიშვნები:	 	<p>ჯონდ ბარა ბლოკი ჩაღებულა დასაინდი</p> <p>ცივი წყლის მილი</p> <p>ცხელი წყლის მილი</p> <p>ანალიზაციის მილი</p> <p>ანტიბაზი</p> <p>ხელსაბანი</p> <p>სამხ. ნიქარა</p>	<table border="1"> <tr> <th>ვარიანტები</th> <th>დაამუშავა</th> <th>გამოამუშავა</th> <th>გამოამუშავა</th> <th>გამოამუშავა</th> <th>გამოამუშავა</th> </tr> <tr> <td> </td> <td> </td> <td> </td> <td> </td> <td> </td> <td> </td> </tr> </table>	ვარიანტები	დაამუშავა	გამოამუშავა	გამოამუშავა	გამოამუშავა	გამოამუშავა							<p>დამკვეთი:</p> <p>კონტრაქტორი:</p> <p>პროექტის დასახელება:</p> <p>სუბი ავტოგრაფირებული სადგურის პროექტი</p> <p>ქ თბილისში, კინძგორაულის ქაჩა №32-ში მდებარე არსებული ავტოგრაფირებული სადგურის რეკონსტრუქციის პროექტი</p>	<p>IDC REF: 21267-17</p> <p>ნახაზის დასახელება:</p> <p>კანალიზაციის გეგმა აბს „აფრიკის“ დასახლება</p> <p>ნახაზის ნომერი:</p> <p>IDC-LAY-0002-00</p> <p>ფურცელი: 5/5</p> <p>ვარიანტი: A01</p> <p>მასშტაბი: 1:100</p> <p>დასახელება: შუამოქმედება</p> <p>გ. მანდარია</p> <p>დასახელება: ლ. ქვამუცილი</p> <p>ფურცლის ზომა: A3</p> <p>დაამუშავა: ო. ხუციშვილი</p>
ვარიანტები	დაამუშავა	გამოამუშავა	გამოამუშავა	გამოამუშავა	გამოამუშავა												